

+ elektronische  
Planungshilfe unter  
[www.armacell.com](http://www.armacell.com)



**Armaprotect®** **Okafoam® A2 Thermoline**

**50**  
Jahre  
armaflex



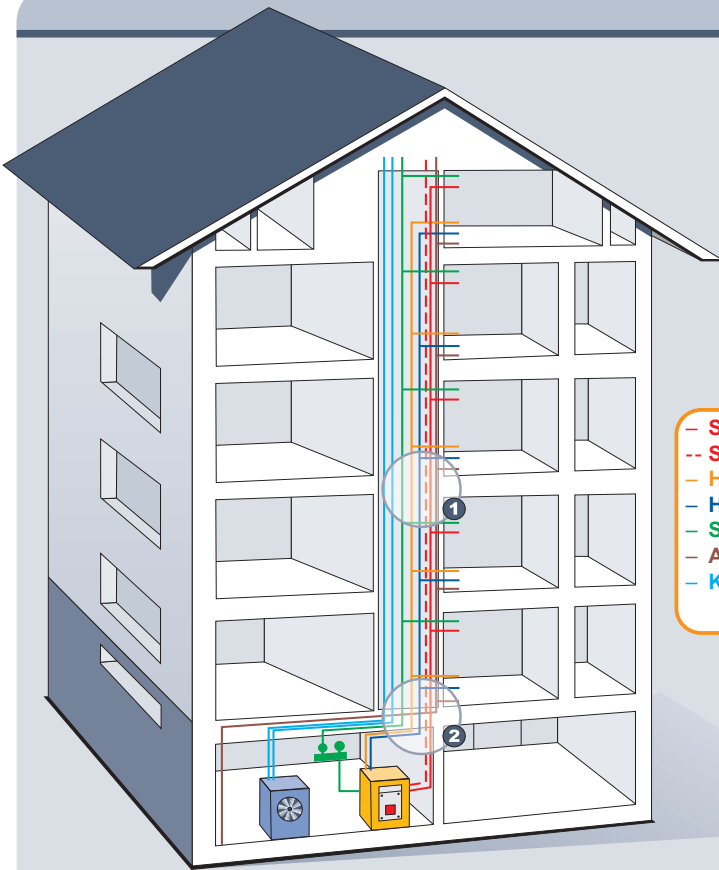
## **BRANDSCHUTZ BEGINNT AM BAU!**

Armacell Brandschutzprodukte für den vorbeugenden Brandschutz



# Inhalt

Seite 3 - 5	<b>Zeichnung</b>	
Seite 6 - 8	<b>Übersichts-Tabelle</b>	
Seite 9	<b>Verarbeitungshinweise Armaprotect AF</b>	
Seite 9	<b>Verarbeitungshinweise Armaprotect SH</b>	
Seite 10 - 11	<b>Verarbeitungshinweise Armaprotect S</b>	
Seite 12 - 13	<b>Verarbeitungshinweise Armaprotect F</b>	
Seite 14 - 16	<b>Verarbeitungshinweise Armaprotect PP</b>	
Seite 17 - 19	<b>Verarbeitungshinweise Armaprotect A1</b>	
Seite 20 - 23	<b>Verarbeitungshinweise Armaprotect ST Kombi</b>	
Seite 24 - 27	<b>Verarbeitungshinweise Kombischott</b>	
Seite 28	<b>Verarbeitungshinweise Armaprotect CS</b>	
Seite 29 - 35	<b>Verarbeitungshinweise Okafoam A2 Thermoline</b>	



- **SW** Sanitär warm
- - **SZ** Sanitär Zirkulation
- **HV** Heizung Vorlauf
- **HR** Heizung Rücklauf
- **SK** Sanitär kalt
- **A** Abwasser
- **KKW** Klimakaltwasser  
Vor-, Rücklauf

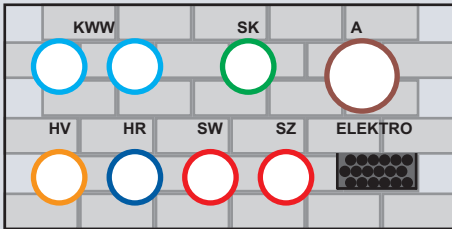
1		gedämmt mit	Durchführung mit
<b>SK</b>	SH/Armaflex 13 mm	SH/Armaflex 13 mm	Armaprotect SH bei nichtbrennbaren Rohrleitungen
<b>SW</b>	SH/Armaflex gem. EnEV	SH/Armaflex gem. EnEV	Armaprotect SH
<b>HV</b>	SH/Armaflex gem. EnEV	SH/Armaflex gem. EnEV	Armaprotect SH
<b>HR</b>	SH/Armaflex gem. EnEV	SH/Armaflex gem. EnEV	Armaprotect SH
<b>A</b>	AF/Armaflex zur Schallreduzierung	AF/Armaflex zur Schallreduzierung	Armaprotect PP bei Kunststoffleitungen AF/Armaflex + Armaprotect S bei Gussrohren
2		gedämmt mit	Durchführung mit
<b>KKW</b>	AF/Armaflex zur Tauwasserverhinderung	AF/Armaflex zur Tauwasserverhinderung	Armaprotect AF
<b>HV</b>	SH/Armaflex gem. EnEV	SH/Armaflex gem. EnEV	Armaprotect SH
<b>HR</b>	SH/Armaflex gem. EnEV	SH/Armaflex gem. EnEV	Armaprotect SH
<b>SW</b>	SH/Armaflex gem. EnEV	SH/Armaflex gem. EnEV	Armaprotect SH
<b>SZ</b>	SH/Armaflex gem. EnEV	SH/Armaflex gem. EnEV	Armaprotect SH
<b>SK</b>	SH/Armaflex 13 mm	SH/Armaflex 13 mm	Armaprotect SH
<b>A</b>	AF/Armaflex z. B. Typ F	AF/Armaflex z. B. Typ F	Armaprotect PP bei Kunststoffleitungen (z.B. HT-Rohr) AF/Armaflex + Armaprotect S bei Gussrohren

## Alternative bei Durchführung durch leichte Trennwände

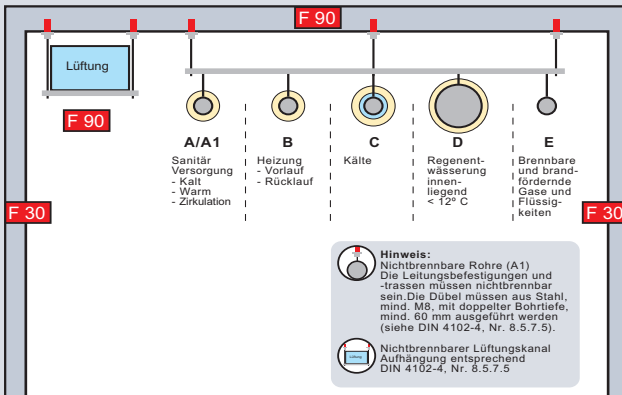
2a

	gedämmt mit	Durchführung mit
SK	SH/Armaflex 13 mm	Armaprotect A1
SW	SH/Armaflex gem. EnEV	Armaprotect A1
HV	SH/Armaflex gem. EnEV	Armaprotect A1
HR	SH/Armaflex gem. EnEV	Armaprotect A1
A	AF/Armaflex zur Schallreduzierung	Armaprotect A1 bei Gussrohren Armaprotect PP bei Kunststoffrohren (z. B. HT)

## Durchführung mit Armaprotect S 90 Kombischott



## Flucht- und Rettungswege



## Dämmung bei Rohrleitung

für **A**: Wärmedämmung für Warmwasser + Trinkwasser warm Zirkulation  
nichtbrennbar (A1/A2) gem. EnEV

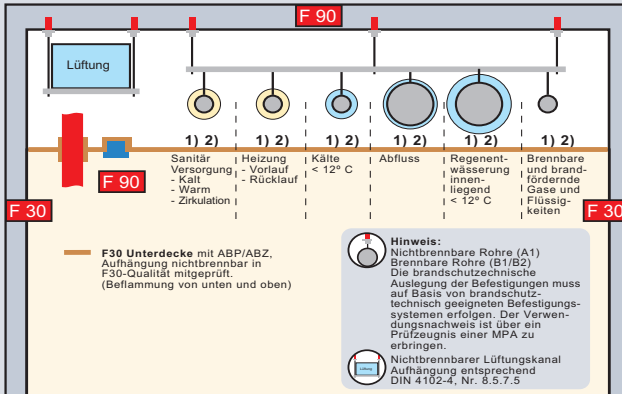
für **A1**: Tauwasserdämmung für Trinkwasser kalt gem. DIN 1988-2 mit Okafoam A2  
Thermoline (A2)

für **B**: Wärmedämmung nichtbrennbar (A1/A2) gem. EnEV

für **C**: Dämmung zur Tauwassererhöhung mit nichtbrennbaren Okafoam A2 Thermoline Schalen (A2)

für **E**: Dämmung zur Tauwassererhöhung mit nichtbrennbaren Okafoam A2 Thermoline Schalen (A2)

## Flucht- und Rettungswege mit F 30 Unterdecke



- 1) Wärmedämmung mit SH/Armaflex gem. EnEV  
Tauwasserverhinderung mit SH/Armaflex oder AF/Armaflex gem. DIN 1988-2.
- 2) Dämmung zur Tauwasserverhinderung mit AF/Armaflex

## F 90 Durchführung in Flucht- und Rettungswegen mit F 30 Unterdecke

gelb gekennzeichnete Dämmung:

Durchführung mit Armaprotect SH oder SH/Armaflex plus Armaprotect S bei nicht brennbaren Rohrleitungen; mit Armaprotect PP bei brennbaren Rohrleitungen

blau gekennzeichnete Dämmung:

Durchführung mit Armaprotect AF oder AF/Armaflex plus Armaprotect S bei nicht brennbaren Rohrleitungen; mit Armaprotect PP bei brennbaren Rohrleitungen

Abfluss:

mit Armaprotect PP bei brennbaren Rohrleitungen

Regenentwässerung:

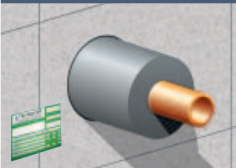

Durchführung mit Armaprotect AF oder AF/Armaflex plus Armaprotect S bei nichtbrennbaren Rohrleitungen; mit Armaprotect PP bei brennbaren Rohrleitungen

## Kennzeichnungsschilder für Kombischotts und Einzelrohrdurchführungen

 advanced insulation and engineered foams Armacell GmbH, Robert Bosch Str. 10, 48153 Münster Tel.: +49 251 7603-0 www.armacell.com	Schottung Nr.:	
	Erstellt am:	
	Hersteller des Rohrschottungs:	
	Schottprüfung:	
<b>Armaprotect® Brandschutzsysteme Kombischotts</b>		
System Armaprotect Kombischott, Feuerwiderstandsklasse S 90, DIN 4102-9, Zul. Nr. Z-18.15-1538	S 90	<input type="checkbox"/>
System Brandschutzlehre Armaprotect ET Kombi, Feuerwiderstandsklasse S 90, S 90, S 30, DIN 4102-9, Zul. Nr. Z-18.15-1538	S 30   S 60   S 90	<input type="checkbox"/> <input type="checkbox"/> <input type="checkbox"/>
Nachinstallationen und Beschädigungen der Brandschottung sind der zuständigen Stelle sofort zu melden.		

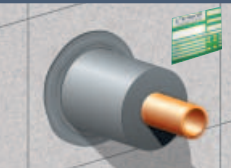
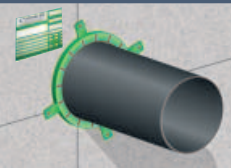
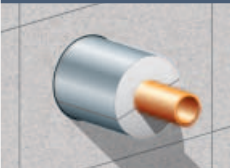
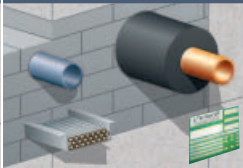
 advanced insulation and engineered foams Armacell GmbH, Robert Bosch Str. 10, 48153 Münster Tel.: +49 251 7603-0 www.armacell.com	Schottung Nr.:	
	Erstellt am:	
	Hersteller des Rohrschottungs:	
	Schottprüfung:	
<b>Armaprotect® Brandschutzsysteme Einzelrohrdurchführungen</b>		
Brandschutztausch Armaprotect SH, Feuerwiderstandsklasse R 90, DIN 4102-11, ABP Nr. P-36929373-MPA BS	R 30   R 60   R 90	<input type="checkbox"/> <input type="checkbox"/> <input type="checkbox"/>
Brandschutztausch Armaprotect AF, Feuerwiderstandsklasse R 90, DIN 4102-11, ABP Nr. P-36933303-MPA BS	R 30   R 60   R 90	<input type="checkbox"/> <input type="checkbox"/> <input type="checkbox"/>
Rohrschottung Armaprotect A1, Feuerwiderstandsklasse R 90, gemäß MLAR Abschnitt 4.2.3, gutschützliche Stellungnahme 24269/702 MPA BS	R 90	<input type="checkbox"/>
Rohrschottung Armaflex, Feuerwiderstandsklasse R 90, DIN 4102-11, ABP Nr. P-38493370-MPA BS	R 30   R 60   R 90	<input type="checkbox"/> <input type="checkbox"/> <input type="checkbox"/>
Nachinstallationen und Beschädigungen der Brandschottung sind der zuständigen Stelle sofort zu melden.		

## Einzelrohrdurchführungen · Wand oder Decke

			
<b>Brandschutz mit zugelassenen Armaprotect-Produkten</b>	<b>Armaprotect AF</b> Brandschutzschlauch R 90	<b>Armaprotect SH</b> Brandschutzschlauch R 90	<b>Armaprotect S</b> intumeszierende Brandschutzstreifen in Verbindung mit AF/Armaflex, SH/Armaflex und NH/Armaflex
<b>Einsatzbereich</b>	nichtbrennbare Rohrleitungen im Kälte-, Klima- und Kaltwasserbereich	nichtbrennbare Rohrleitungen im Wärmebereich, wo gleichzeitig Anforderungen der EnEV erfüllt werden müssen	nichtbrennbare Rohrleitungen im Kälte-, Klima-, Kaltwasser- und Wärmebereich
<b>Feuerwiderstandsklasse</b>	≤ R 90	≤ R 90	≤ R 90
<b>Rohrdimensionen Kupfer</b>	≤ 28 mm Rohrwandstärke ≥ 1 mm	≤ 28 mm Rohrwandstärke ≥ 1 mm	≥ 28 mm bis ≤ 88,9 mm Rohrwandstärke ≥ 1,5 mm
<b>Stahl, Edelstahl, Guss</b>	≤ 28 mm Rohrwandstärke ≥ 1 mm Ø > 20 mm bis ≤ 54 mm Rohrwandstärke ≥ 1,5 mm bis ≤ 14,2 mm Ø > 54 mm bis ≤ 89 mm Rohrwandstärke ≥ 2 mm bis ≤ 14,2 mm Bei größeren Rohrdimensionen s. Armaprotect S oder F	≤ 28 mm Rohrwandstärke ≥ 1 mm ≤ 42 mm Rohrwandstärke ≥ 2 mm bis ≤ 14,2 mm  Bei größeren Rohrdimensionen siehe Armaprotect S oder F	AF: > 28 mm bis ≤ 160 mm SH: ≥ 28 mm bis ≤ 89 mm  Rohrwandstärken s. Seite 11
<b>Brennbare Rohrleitungen</b>			
<b>Dämmstoffe</b>	Wandstärke Armaprotect AF max. 27 mm, bei dickeren Dämmschichtdicken siehe Armaprotect S oder F	Wandstärke Armaprotect SH nach EnEV 50%, bei dickeren Dämmschichtdicken siehe Armaprotect S oder F	Dämmschichtdicken AF/Armaflex, SH/Armaflex und NH/Armaflex ≥ 9 mm bis ≤ 51 mm
<b>Massivwand</b>	≥ 150 mm	≥ 150 mm	≥ 150 mm
<b>Massivdecke</b>	≥ 150 mm	≥ 150 mm	≥ 150 mm
<b>Leichte Trennwand</b>			
<b>Gebrauchsfertiges Produkt</b>	ja	ja	ja
<b>Staub- und faserfreie Verarbeitung</b>	ja	ja	ja
<b>Erforderliche/ergänzende Produkte</b>	Mauermörtel, Kennzeichnungsschild für Einzelrohrdurchführungen (Bestell-Nr. PROTECT-PL-03)	Mauermörtel, Kennzeichnungsschild für Einzelrohrdurchführungen (Bestell-Nr. PROTECT-PL-03)	Mauermörtel, Kennzeichnungsschild für Einzelrohrdurchführungen (Bestell-Nr. PROTECT-PL-03)
<b>Vorteile</b>	- schnelle und saubere Verarbeitung - durchgehende Kälteisolierung	- schnelle und saubere Verarbeitung - Der Brandschutzschlauch erfüllt die Anforderungen der EnEV	- schnelle und saubere Verarbeitung
<b>Nachweise</b>	P-3692/8373-MPA BS	P-3693/8383-MPA BS	Z-19.11-1358
<b>Seite</b>	9	9	10 - 11

## Einzelrohrdurchführungen · Wand oder Decke

## Kombischott Wand oder Decke

			
<b>Armprotect F</b> intumeszierender Brandschutz- masse in Verbindung mit AF/Armaflex oder SH/Armaflex	<b>Armprotect PP</b> Brandschutzmaschette <b>R 90</b> inkl. Kennzeichnungsschild	<b>Armprotect A1</b> Brandwanddurchführung nach MLAR mit einer Schmelztemperatur > 1000° C	<b>Armprotect ST Kombi</b> aus intumeszierenden Brandschutzsteinen
nichtbrennbare Rohrleitungen im Kälte-, Klima-, Kaltwasser- und Wärmebereich	einzelne oder mehrere brennbare Rohrleitungen mit und ohne Dämmung im Kälte-, Klima-, Kaltwasser- und Wärmebereich	nichtbrennbare Rohrleitungen im Kälte-, Klima-, Kaltwasser- und Wärmebereich	gedämmte und ungedämmte nichtbrennbare Rohrleitungen im Kälte-, Klima-, Kaltwasser- und Wärmebereich sowie Elektrokabel aller Art
≤ R 90	≤ R 90	≤ R 90	S 30, S 60 und S 90
≤ 22 mm Rohrwandstärke ≥ 1,0 mm		≥ 6 mm bis ≤ 159,0 mm	≤ 88,9 mm ≤ 54 mm zzgl. Armaflex Rohrwandstärke ≥ 1,0 mm bis ≤ 3,0 mm
≥ 28 mm bis ≤ 160 mm Rohrwandstärken s. Seite 13		≥ 6 mm bis ≤ 160,0 mm	≤ 168,3 mm ≤ 89 mm zzgl. Armaflex Rohrwandstärken ≥ 1,0 mm bis ≤ 14,2 mm
	≥ 16 mm bis ≤ 200 mm Rohrwand- stärke ≥ 1,8 mm bis ≤ 14,6 mm	≥ 32 mm	
Dämmschichtdicken AF/Armaflex, SH/Armaflex und NH/Armaflex ≥ 9 mm bis ≤ 45 mm	Dämmschichtdicken SH/Armaflex oder AF/Armaflex ≥ 13 mm bis ≤ 43 mm	Wandstärken entsprechend der Berechnung der Kälteisolierung bzw. entsprechend den Anforderungen nach EnEV 20 mm bis 50 mm	Dämmschichtdicken SH/Armaflex oder AF/Armaflex ≥ 9 mm ≤ 31 mm oder 20/40 mm (abhängig vom Rohraußen- durchmesser) nichtbrennbare Mineralfaser-Produkte mit Schmelztemperatur > 1000° C
≥ 150 mm	≥ 100 mm	≥ 80 mm	≥ 50 mm
≥ 150 mm	≥ 150 mm	≥ 80 mm	≥ 150 mm
	≥ 100 mm (nur ohne Armaflex)	≥ 80 mm	≥ 75 mm
ja	ja	ja	ja
ja	ja	ja	ja
lose Mineralwolle, Kennzeichnungsschild für Einzelrohrdurchführungen (Bestell-Nr. PROTECT-PL-03)	Montageset mit Schrauben und Dübeln	Klebspaste Armprotect A1 Brandschutzmasse Armprotect F / FM	Armprotect W Nachinstallations- keile, Armprotect VS Vakuum- stein, Armprotect FM Brandschutzmasse, Kennzeichnungsschild
- schnelle und saubere Verarbeitung	- einfache, schnelle und saubere Verarbeitung - Kennzeichnungsschild wird mitgeliefert	- schnelle und saubere Verarbeitung - durchgehende Kälte- und Wärmeisolierung	- schnelle und saubere Verarbeitung - zur temporären oder permanen- ten Abschottung geeignet
Z-19.11-1355	Z.19.17-1601	Gutachtliche Stellungnahme 3426/6702 – AR- MPA BS und P-3553/6783-MPA BS	Armprotect ST Kombi Z-19.15-1539 Armprotect FM Z-19.11-1534
12 - 13	14 - 16	17 - 19	20 - 23

	Kombischott Wand oder Decke	Gebäudefugen	Kälte­dämmung und Brandschutz in Flucht- und Rettungswege
			
<b>Brandschutz mit zugelassenen Armaprotect-Produkten</b>	<b>Armaprotect Kombischott</b> aus intumeszierenden Brandschutzsteinen	<b>Armaprotect CS</b> Fugenabschottung in Massivwänden und -decken	<b>Okafoam A2</b> nichtbrennbare Dämmung, Schalen und Bogen mit Ummantelung aus Aluminiumgrobkorn
<b>Einsatzbereich</b>	ungedämmte brennbare und nichtbrennbare Rohrleitungen sowie gedämmte nichtbrennbare Rohrleitungen im Kälte-, Klima-, Kaltwasser- und Wärmebereich sowie Elektrokabel aller Art	Dehn- und Bewegungsfugen	Kälte-, Klima- und Kaltwasserbereich sowie Wechsellösetemperaturenanlagen, Flucht- und Rettungswege
<b>Feuerwiderstandsklasse</b>	S 90	F 90	
<b>Rohr­dimen­sio­nen Kupfer</b>	≤ 88,9 mm ≤ 54,0 mm inkl. Armaflex Rohr­wand­stärke ≥ 1,0 mm bis ≤ 3,0 mm		
<b>Stahl, Edel­stahl, Guss</b>	≤ 168,3 mm ≤ 89 mm inkl. Armaflex Rohr­wand­stärke ≥ 1,0 mm bis ≤ 14,2 mm		≤ 508,0 mm
<b>Brennbare Rohr­lei­tun­gen</b>	≤ 110 mm Rohr­wand­stärke ≥ 1,8 mm bis ≤ 11,2 mm		
<b>Dämmstoffe</b>	Dämmschichtdicken SH/Armaflex oder AF/Armaflex ≥ 9 mm ≤ 31 mm oder 20/40 mm (abhängig vom Rohr­außen­durchmesser) nichtbrennbare Mineralfaser-Produkte mit Schmelztemperatur > 1000° C		Dämmschichtdicken ≥ 20 mm bis ≤ 50,0 mm andere auf Anfrage
<b>Massivwand</b>	≥ 100 mm	Mindesttiefe der Fugen 150 mm bzw. 110 mm in Mittelfugen Fugenbreite 13 - 45 mm	
<b>Massivdecke</b>	≥ 150 mm	Mindesttiefe der Fugen 150 mm bzw. 110 mm in Mittelfugen Fugenbreite 13 - 45 mm	
<b>Leichte Trennwand</b>	≥ 100 mm		
<b>Gebrauchsfertiges Produkt</b>	ja	ja	ja
<b>Staub- und faserfreie Verarbeitung</b>	ja	ja	ja
<b>Erforderliche/ergänzende Produkte</b>	Armaprotect W Nachinstallationskeile, Armaprotect VS Vakuumstein, Armaprotect FM Brandschutzmasse, Kennzeichnungsschild	Brandschutzmasse Armaprotect FM	Okafoam A1 Klebepaste Okafoam A2 Aluminium-Selbstklebeband Okafoam A2 Kälterohrträger
<b>Vorteile</b>	- schnelle und saubere Verarbeitung - zur temporären oder permanenten Abschottung geeignet	- schnelle und saubere Verarbeitung	- schnelle und saubere Verarbeitung
<b>Nachweise</b>	Armaprotect Kombischott Z-19.15-1538 Armaprotect FM Z-19.11-1534	P-3526/6713 MPA BS	P-SAC02/III-054
<b>Seite</b>	24 - 27	28	29 - 35



Der Brandschutzschlauch Armaprotect AF bzw. Armaprotect SH ermöglicht R 90 Wand- und Deckendurchführungen.

## Montage

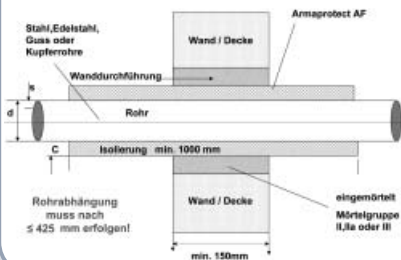
Den Brandschutzschlauch Armaprotect AF oder Armaprotect SH vor der Rohrmontage auf die Rohrleitung schieben und mittig in das Bauteil einsetzen.

Bei nachträglicher Montage den Brandschutzschlauch Armaprotect AF oder Armaprotect SH aufschlitzen, um die Rohrleitung legen und die Naht mit Kleber Armaflex 520 verkleben. Danach den Brandschutzschlauch mittig in das Bauteil einsetzen. Die weiterführende Dämmung mit AF/Armaflex oder SH/Armaflex ebenfalls mit

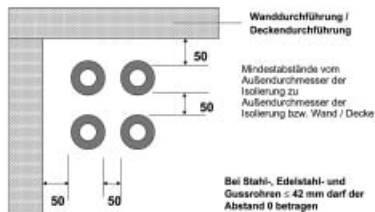
Kleber Armaflex 520 an den Stößen mit dem Brandschutzschlauch verkleben. Bei Bedarf Kennzeichnungsschild anbringen. Die Restfuge zwischen Brandschutzschlauch und der Bauteillaibung muss beidseitig mit Mauermörtel (Mörtelgruppe II oder III) verschlossen werden.

Der Unternehmer, der die Rohrabschottung herstellt, muss gegenüber dem Auftraggeber eine schriftliche Übereinstimmungserklärung ausstellen, mit der er bescheinigt, dass die von ihm ausgeführte Rohrabschottung den Bestimmungen des jeweiligen allgemeinen bauaufsichtlichen Prüfzeugnisses entspricht.

### Armaprotect AF/SH Wand- und Deckendurchführung R90



### Abstandsregelung



# Verarbeitungshinweise

## Armaprotect® S Intumeszierende Brandschutzstreifen

### Wichtige Hinweise:

Armaprotect S wird zur feuerbeständigen Abschottung (Feuerwiderstandsklasse R 90) von nichtbrennbaren Rohren, die mit AF/Armflex, SH/Armflex oder NH/Armflex isoliert sind, verwendet. Armaprotect S kann an isolierten Kupferrohren bis 89 mm Durchmesser und an Stahl-, Edelstahl- und Gussrohren bis 160 mm Durchmesser angewandt werden. Details zum Anwendungsbereich sind in der Tabelle und im allgemeinen bauaufsichtlichen Prüfzeugnis Nr. P-3849/5370-3-MPA BS beschrieben.

### Anwendungsempfehlungen:

Zunächst ist zu prüfen, ob der Spalt zwischen Isolierung und Bauteil mindestens so breit ist wie in Spalte „Dicke b“ der Tabelle genannt (1). Bevorzugt kann Armaprotect S dann angewandt werden, wenn die Öffnung zwischen Isolierung und Bauteil wesentlich größer ist.

Gegebenenfalls sind Fremdkörper, Staub und insbesondere Fette und ölige Substanzen von Isolierung und Laibung im Durchführungsbereich zu entfernen. Ist der Spalt zwischen Isolierung und Bauteil wesentlich größer als das mit „Dicke b“ bezeichnete Maß der Tabelle, so können die Armaprotect S Streifen direkt im Durchführungsbereich auf die Isolierung geklebt werden (2). Sowie die Streifen auf beiden Seiten fixiert sind, wird eine Schalung angebracht, um die verbleibenden Öffnungen / Hohlräume vollständig mit handelsüblichem Mörtel zu verfüllen (3).

Ist der Spalt zwischen Isolierung und Bauteil so groß wie die in der Tabelle angegebene Mindestbreite oder nur wenig größer, so ist folgendermaßen vorzugehen: Der Armaprotect S Streifen wird ohne die Abdeckfolie der Selbstklebebeschichtung abzuziehen in einer Lage um die Isolierung außerhalb des Bauteils gelegt (4). Die zweite Lage des Brandschutzstreifens sowie alle folgenden werden hingegen nach Abziehen der Abdeckfolie um die jeweils darunterliegende Lage geklebt, bis die erforderliche Minstdicke erreicht ist (4 / Tabelle).

Bei Minstdicke 10 mm sind 2 Lagen à 5 mm, bei Minstdicke 15 mm sind 3 Lagen à 5 mm erforderlich.

Die anzuwendende Streifenbreite ergibt sich

wiederum aus der Tabelle (= Tiefe t). Dann wird das gesamte so aufgebaute Streifenpaket in die Bauteilöffnung geschoben (4).

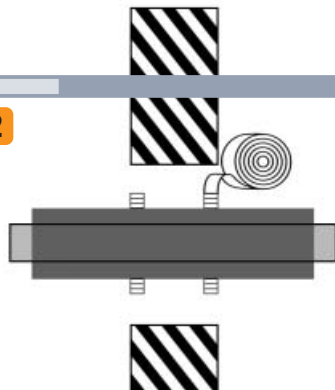
Jetzt kann von der anderen Seite handelsüblicher Mauermörtel so eingebracht werden, dass noch genügend Raum verbleibt, dass das von der anderen Seite noch einzuschiebende Brandschutzstreifenpaket Platz findet. Nun wird noch das zweite Streifenpaket auf der gegenüberliegenden Seite um die Isolierung gelegt und in das Bauteil geschoben.

Abschließend ist zu kontrollieren, ob zwischen den Oberflächen der Brandschutzstreifen und dem Bauteil noch Öffnungen vorhanden sind, die dann ebenfalls mit handelsüblichem Mörtel zu füllen wären (3).

1



2

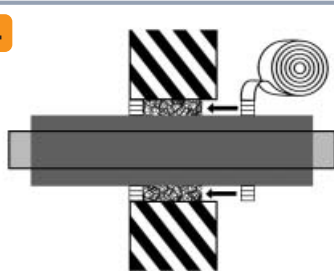


Material	Rohr außen- durchmesser d (mm)	Rohr wand- stärke s (mm)	Isolierung Typ	Dicke	Armaprotect S	Tiefe t (mm)
				c (mm)	Dicke b (mm)	
Stahl, Edelstahl, Guss	> 42,4 ≤ 54,0	≥ 1,5 ≤ 14,2	SH/Armaflex	≥ 13,0 ≤ 51,0	≥ 10	≥ 30
	> 54,0 ≤ 60,3	≥ 2,0 ≤ 14,2		≥ 9,0 ≤ 48,0	≥ 10	≥ 30
	> 60,3 ≤ 89	≥ 2,0 ≤ 14,2		≥ 9,0 ≤ 51,0	≥ 10	≥ 30
Kupfer, Stahl, Edelstahl, Guss	> 28 ≤ 42,4	≥ 1,5 ≤ 14,2		≥ 9,0 ≤ 51,0	≥ 10	≥ 30
	> 42,4 ≤ 54	≥ 2,0 ≤ 14,2		≥ 9,0 ≤ 31,0	≥ 10	≥ 50
	> 54 ≤ 89			> 30,0 ≤ 51,0	≥ 15	≥ 50
Stahl, Edelstahl, Guss	> 89 ≤ 160	≥ 5,0 ≤ 14,2	AF/Armaflex	≥ 9,0 ≤ 45,0	≥ 15	≥ 50
Kupfer, Stahl, Edelstahl, Guss	≤ 28,0	≥ 1,0 ≤ 14,2		≥ 10,0 ≤ 11,5	≥ 15	≥ 50
	> 28,0 ≤ 42,4	≥ 1,5 ≤ 14,2		≥ 19,0 ≤ 38,0	≥ 10	≥ 50
	> 42,4 ≤ 89	≥ 2,0 ≤ 14,2				
	≤ 28	≥ 1,0 ≤ 14,2		≥ 29,0 ≤ 48,0	≥ 15	≥ 50
	> 28 ≤ 42,4	≥ 1,5 ≤ 14,2		≥ 9,0 ≤ 25,0	≥ 10	≥ 50
> 42,4 ≤ 89	≥ 2,0 ≤ 14,2					
Kupfer, Stahl, Edelstahl, Guss	≤ 28	≥ 1,0 ≤ 14,2	NH/Armaflex	≥ 9,0 ≤ 25,0	≥ 10	≥ 50
	> 28 ≤ 42,4	≥ 1,5 ≤ 14,2		≥ 9,0 ≤ 19,0	≥ 10	≥ 50
	> 42,4 ≤ 60,3	≥ 2,0 ≤ 14,2				

3



4



# Verarbeitungshinweise

## Armaprotect® F Intumeszierende Brandschutzmasse

### Wichtige Hinweise:

Armaprotect F wird zur feuerbeständigen Abschottung (Feuerwiderstandsklasse R 90) von nichtbrennbaren Rohren, die mit AF/Armaflex oder SH/Armaflex isoliert sind, verwendet. Armaprotect F kann an isolierten Kupferrohren bis 22 mm Durchmesser und an Stahl-, Edelstahl- und Gussrohren bis 160 mm Durchmesser angewandt werden. Details zum Anwendungsbereich sind in der Tabelle und im allgemeinen bauaufsichtlichen Prüfzeugnis Nr. P-3849/5370-3-MPA BS beschrieben.

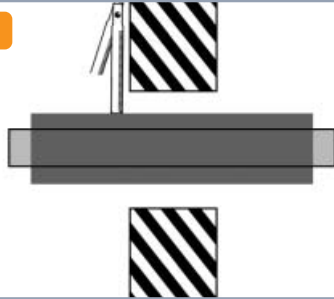
### Anwendungsempfehlungen:

Zunächst ist zu prüfen, ob der Spalt zwischen Isolierung und Bauteil mindestens so breit ist wie in Spalte „Dicke b“ der Tabelle genannt (1). Die maximale Spaltbreite beträgt unabhängig vom Rohrdurchmesser 25 mm. Bei größeren Spaltbreiten ist das Produkt Armaprotect S anzuwenden.

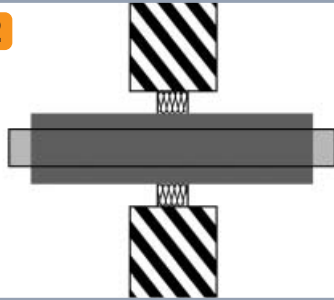
Gegebenenfalls sind Fremdkörper, Staub und insbesondere Fette und ölige Substanzen von Isolierung und Laibung im Durchführungsbereich zu entfernen. Dann wird zur Hinterfüllung des Ringspalts lose Mineralfaser (Baustoffklasse DIN 4102-A / Schmelzpunkt > 1.000° C) so eingestopft, dass beidseitig der Bauteiloberfläche eine Fuge mit mindestens 30 mm Tiefe entsteht (2). Die hierbei zu erzielende Stopfdichte muss mindestens 70 kg/m<sup>3</sup> betragen.

Mit Hilfe handelsüblicher Kartuschenauspressgeräte lässt sich jetzt Armaprotect F aus der Kartusche in die verbliebenen Fugen einpressen (3). Zur Verbesserung der Haftung am Bauteil ist mit Leitungswasser vorzubefeuchten. Nach vollständiger Verfüllung des Ringspalts kann mit einem feuchten Spachtel oder einem Pinsel die Oberfläche der Brandschutzmasse geglättet werden (3) (4).

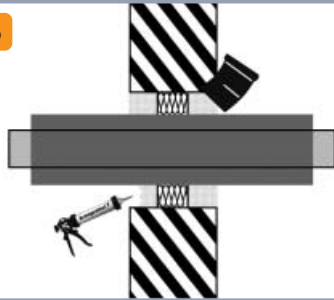
1



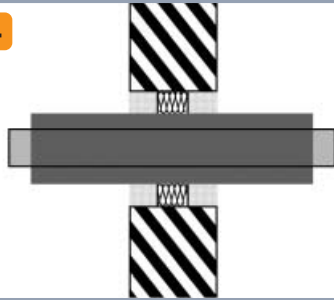
2



3



4



Material	Rohr außen- durchmesser d (mm)	Rohr wand- stärke s (mm)	Isolierung Typ	Dicke c (mm)	Armaprotect F Dicke b (mm)	Tiefe t (mm)	
Stahl, Edelstahl, Guss	≤ 28	≥ 1,0 ≤ 14,2	AF/Armaflex oder SH/Armaflex	≥ 9,0 ≤ 35,0	≥ 10	≥ 30	
	> 28 ≤ 54	≥ 1,5 ≤ 14,2					
	> 54 ≤ 76,1	≥ 2,0 ≤ 14,2					
	≤ 28	≥ 1,0 ≤ 14,2		AF/Armaflex oder SH/Armaflex	> 35,0 ≤ 40,5	≥ 20	≥ 30
	> 28 ≤ 54	≥ 1,5 ≤ 14,2					
	> 54 ≤ 76,1	≥ 2,0 ≤ 14,2					
	> 76,1 ≤ 114,3	≥ 2,9 ≤ 14,2			≥ 9,0 ≤ 45,0	≥ 20	≥ 30
> 114,3 ≤ 160	≥ 4,5 ≤ 14,2						

# Verarbeitungshinweise **Armaprotect**<sup>®</sup> PP Brandschutzmanschette für brennbare Leitungen mit oder ohne **Armaflex**<sup>®</sup>

## Produktbeschreibung:

Der hochwirksame intumeszierende Dämmschichtbildner Armaprotect SP ermöglicht die geringe Aufbauhöhe der Brandschutzmanschette Armaprotect PP. Im Brandfall schäumt der Dämmschichtbildner mit starkem Blähdruck auf und verschließt den Rohrquerschnitt dauerhaft und hermetisch mit einem festen Schaum gegen Durchtritt von Feuer und Rauch. Das pulverbeschichtete Stahlblechgehäuse richtet hierbei den Blähdruck ins Rohrinne.

## Aufbau:

In einem 0,6 mm bis 1,5 mm dicken pulverbeschichteten Stahlblechgehäuse liegt der Dämmschichtbildner Armaprotect SP.

## Technische Daten:

- Zulassung nach DIN 4102, Teil 11, Z-19.17-1601
- für brennbare Rohre mit Außendurchmessern von 15 bis 200 mm
- für brennbare Rohre mit brennbarer Dämmung Rohraußendurchmessern bis 160 mm und Dämmdicken von 13 – 43 mm
- für mit Armaflex gedämmte Kunststoff-Getränkeleitungen mit Mischbelegung der Kunststoffrohre bis max. Außendurchmesser der Dämmung von 108 mm, Dämmdicken 9 - 32 mm
- für Massivwände und -decken und leichte Trennwände (bei leichten Trennwänden ohne Armaflex)

## Besonderheiten:

- die Manschette kann den Außendurchmesser des Rohres um bis zu 3 Abmessungen überschreiten
- in Betonwänden Verschraubung ohne Dübel möglich
- Spalt zwischen Rohr / Dämmung und Kernlochbohrung muss bis zu max. 5 mm Breite nicht verfüllt werden
- bei leichten Trennwänden muss in der Wand kein Rahmen und keine Laibung eingesetzt werden
- Rohrverbindungsstücke (Muffen) können im Bereich der Manschette gesetzt werden
- Steuerleitungen z.B. bei Rohrpostanlagen dürfen durch die Rohrabschottung geführt werden

Außendurchmesser	Manschettenhöhe	Befestigungslaschen
32 - 50 mm	26,0 mm	2
63 - 75 mm	26,0 mm	4
90 - 110 mm	26,6 mm	4
125 mm	40,0 mm	4
140 - 160 mm	40,0 mm	6
180 - 200 mm	40,0 mm	8

## Schrägdurchführungen von Rohren

bei Rohrabschottungen an schräg durchgeführten Rohren exzentrischer Einbau möglich

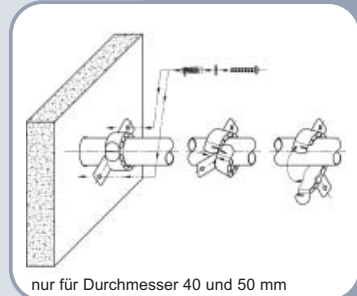
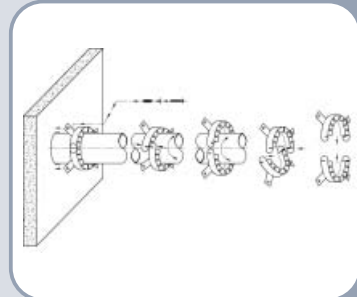
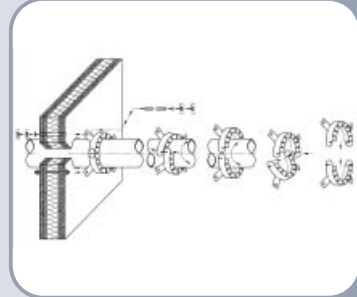
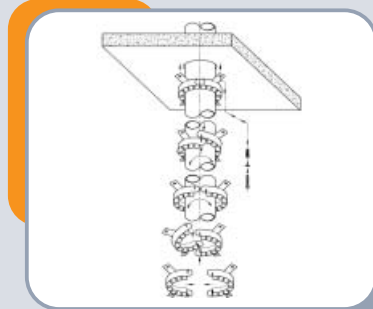
Manschetten-durchmesser	Rohr-durchmesser	Maximale Gradzahl (gerundet)
40	32	16
50	32	30
	40	20
63	32	41
	40	33
75	32	43
	40	33
	50	27
90	50	43
	63	33
	75	23
110	63	44
	75	37
	90	26
125	75	43
	90	34
	110	20
140	90	41
	110	30
	125	19
160	110	39
	125	31
	140	22

Diese Werte sind theoretische Werte und beziehen sich auf die Sollgrößen von Rohren und Manschetten.

## Verarbeitungshinweise Armprotect PP Brandschutzmanschette

### Montage

- Manschette um das Rohr bzw. die Dämmung legen und verschließen (ab 63 mm 2-teilig)
- Manschette an die Wand bzw. Deckenunterseite schieben und durch die Befestigungspunkte bohren
- ggfls. Dübel einsetzen, anschließend mit den Schrauben aus dem Montageset befestigen (separates Zubehör)
- zur Herstellung einer Rohrabschottung nach DIN 4102 Teil 11 das Kennzeichnungsschild dauerhaft beschriften und neben der Rohrabschottung anbringen.
- Übereinstimmungserklärung ausfüllen
- bei leichten Trennwänden müssen anstatt Schrauben Gewindestangen verwendet werden
- Die Befestigungslaschen können auch um 90° gedreht und in Beton gesetzt werden



nur für Durchmesser 40 und 50 mm

# Anwendungsbereiche Armaprotect PP

(s = Wandstärke der Rohrleitungen)

## Anwendungsbereich B1-Rohre PVC-U, PVC-HI, PVC-C, PP:

**10 cm dicke Wände aus Mauerwerk, Beton, Stahl- oder Porenbeton, leichte Trennwände, mindestens F90:**  
≤ Ø 32 mm bis Ø 160 mm, s min. = 1,8 mm, s max. = 12,3 mm  
Ø 200 mm, s min. = 4,0 mm, s max. = 9,6 mm  
Nullabstand zwischen den Rohrabschottungen.  
In der Massivwand können die Befestigungsglaschen um 90° gedreht und in Beton gesetzt werden

**15 cm dicke Decken aus Beton, Stahl- oder Porenbeton, mindestens F90:**  
≤ Ø 32 mm bis Ø 110 mm, s min. = 1,8 mm, s max. = 11,9 mm  
Ab Ø 160 mm, s min. = 3,2 mm, s max. = 11,9 mm  
Ø 200 mm, s min. = 4,0 mm, s max. = 9,6 mm  
Nullabstand zwischen den Rohrabschottungen.  
Die Befestigungsglaschen können um 90° gedreht und in Beton gesetzt werden.

## Anwendungsbereich B1-Rohre PVC-U, PVC-HI, PVC-C, PP mit Armaflex, Dämmschichtdicken 13,0 mm bis 43,0 mm

**10 cm dicke Wände aus Mauerwerk, Beton, Stahl- oder Porenbeton, mindestens F90:**  
≤ Ø 32 mm bis Ø 160 mm, s min. = 1,8 mm, s max. = 12,3 mm  
Abstand zwischen den Rohrabschottungen, a ≥ 100 mm  
Die Befestigungsglaschen können um 90° gedreht und in Beton gesetzt werden.

**15 cm dicke Decken aus Beton, Stahl- oder Porenbeton, mindestens F90:**  
≤ Ø 32 mm bis Ø 110 mm, s min. = 1,8 mm, s max. = 11,9 mm  
> Ø 110 mm bis 160 mm, s min. = 3,2 mm, s max. = 11,9 mm  
Abstand zwischen den Rohrabschottungen, a ≥ 100 mm  
Die Befestigungsglaschen können um 90° gedreht und in Beton gesetzt werden.

## Anwendungsbereich Pythonleitungen aus Armaflex, Dämmschichtdicken 9,0 mm bis 32,0 mm:

**10 cm dicke Wände aus Mauerwerk, Beton, Stahl- oder Porenbeton, mindestens F90, sowie 15 cm dicke Decken aus Beton, Stahl- oder Porenbeton, mindestens F90:**  
Durchmesserbereich der Pythonleitung: bis 108,0 mm  
Pythonleitungen aus Armaflex, Dämmschichtdicken 9,0 mm bis 32,0 mm  
Werkstoff der Getränkeschläuche: PVC, MDPE, sowie die Verwendung von Nylonarmierungen  
Abstand zwischen den Rohrabschottungen a ≥ 100 mm  
Die Befestigungsglaschen können um 90° gedreht und in Beton gesetzt werden.

## Anwendungsbereich der Wavin-Rohre mit Aufsteckmuffe im Durchführungsbereich, bei Einbau in mindestens 150 mm dicke Massivdecken:

DN 50 bis DN 100  
Abstand zwischen den Rohrabschottungen, a ≥ 100 mm  
Die Befestigungsglaschen können um 90° gedreht und in Beton gesetzt werden.

## Anwendungsbereich B2-Rohre PE-HD, LDPE, PP, ABS, ASA, PE-X, PB , sowie Z-42.1-217, Z-42.1-218, Z-42.1-220, Z-42.1-228, Z-42.1-265:

**10 cm dicke Wände aus Mauerwerk, Beton, Stahl- oder Porenbeton, leichte Trennwände, mindestens F90:**  
Ab Ø 32 mm, s min. = 1,8 mm, s max. = 9,1 mm  
Ab Ø 110 mm, s min. = 2,7 mm, s max. = 9,1 mm  
Ab Ø 160mm, s min. = 3,9 mm, s max. = 9,1 mm  
Ø 200 mm, s min. = 4,4 mm, s max. = 7,7 mm  
Nullabstand zwischen den Rohrabschottungen.  
In der Massivwand können die Befestigungsglaschen um 90° gedreht und in Beton gesetzt werden

**15 cm dicke Decken aus Beton, Stahl- oder Porenbeton, mindestens F90:**  
Ab Ø 32 mm, s min. = 1,8 mm, s max. = 10,0 mm  
Ab Ø 110 mm, s min. = 2,7 mm, s max. = 10,0 mm  
Ø 160 mm, s min. = 3,9 mm, s max. = 9,1 mm  
Nullabstand zwischen den Rohrabschottungen.  
Die Befestigungsglaschen können um 90° gedreht und in Beton gesetzt werden.

## Anwendungsbereich B2-Rohre PE-HD, LDPE, PP, ABS, ASA, PE-X, PB , sowie Z-42.1-217, Z-42.1-218, Z-42.1-220, Z-42.1-228, Z-42.1-265 mit Armaflex, Dämmschichtdicken 13,0 mm bis 43,0 mm

**10 cm dicke Wände aus Mauerwerk, Beton, Stahl- oder Porenbeton, mindestens F90, sowie 15 cm dicke Decken aus Beton, Stahl- oder Porenbeton, mindestens F90:**  
Ab Ø 32 mm, s min. = 1,8 mm, s max. = 14,6 mm  
Ab Ø 110 mm, s min. = 2,7 mm, s max. = 14,6 mm  
Ø 160mm, s min. = 3,9 mm, s max. = 14,6 mm  
Abstand zwischen den Rohrabschottungen, a ≥ 100 mm  
Die Befestigungsglaschen können um 90° gedreht und in Beton gesetzt werden.

## Anwendungsbereich Mehrschichtverbundrohre mit Armaflex Dämmschichtdicken 39,5 mm bis 43,0 mm:

**15 cm dicke Decken aus Beton, Stahl- oder Porenbeton, mindestens F90**  
Mehrschichtverbundrohr Unipipe Ø 110 mm, Rohrwandstärke s = 10,0 mm, Alueinlage s = 1,0 mm  
Mehrschichtverbundrohr alpex-duo Ø 63 mm, Rohrwandstärke s = 4,5 mm, Alueinlage s = 1,5 mm



# Verarbeitungshinweise Armaprotect® A1 Brandwand- / deckendurchführung

## Armaprotect A1

**Brandwanddurchführungen** kommen bei Leitungsdurchführungen durch feuerbeständige massive Wände, Decken und leichten Trennwänden (Metallständerwände) von einzelnen nichtbrennbaren Rohren  $d \leq 160$  mm, auch mit brennbarer Beschichtung bis 2 mm, und brennbaren Rohren  $d \leq 32$  mm gemäß Muster-Leitungsanlagen-Richtlinie (MLAR) zum Einsatz. Siehe auch gutachterliche Stellungnahme Nr. 3426/6702-AR-.

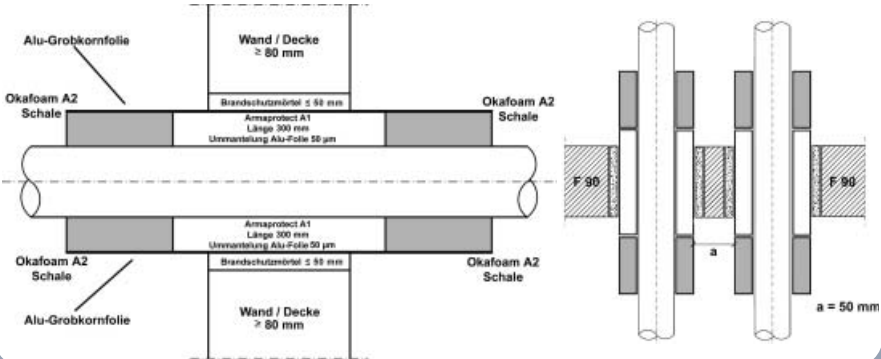
Die Auflagerungen bzw. Abhängungen der Leitungen oder die Ausführung der Rohre muss so erfolgen, dass die Rohrabschottungen und die raumabschließenden Bauteile im Brandfall in Abhängigkeit der Rohrabschottung funktionsfähig bleiben.

### Allgemeine Anforderungen

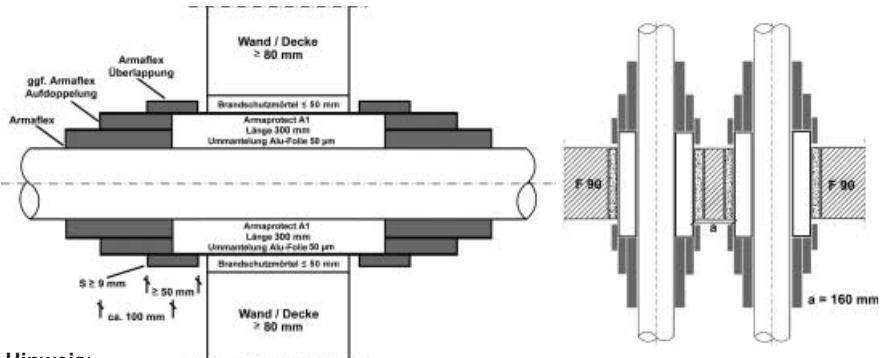
Abhängig von dem Einsatzbereich und der eingesetzten Rohrart sind die Rohrleitungen

Lt. gutachtlicher Stellungnahme Nr. 3426/6702-AR- sind folgende Kriterien einzuhalten:

Für weiterführende Dämmung mit Okafoam A2 Thermoline:



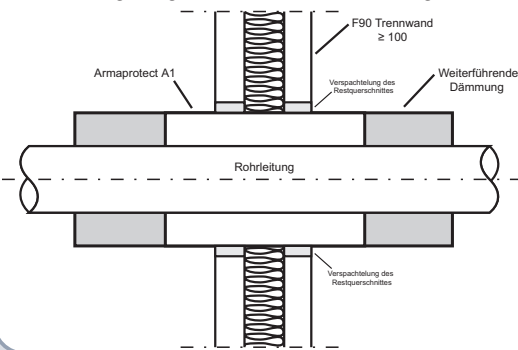
Für weiterführende Dämmung mit Armaflex:



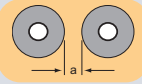
### Hinweis:

Bei Ummantelung der Armaflex Dämmung mit Stahlblech darf der Abstand "a" 50 mm betragen.

Für Durchführung durch F90 Trennwände (Metallständerwände)  
Abstandsregelungen wie in Bild 1 und 2 dargestellt



- Rohrleitungen - nichtbrennbar  $d \leq 160$  mm  
- brennbar  $d \leq 32$  mm



- mit weiterführender Dämmung nichtbrennbar  $a \geq 50$  mm
- mit weiterführender Dämmung brennbar  $a \geq 160$  mm.
- Bei Ummantelung der Armaflex Dämmung mit Stahlblech darf der Abstand "a" 50 mm betragen.
- ohne weiterführende Dämmung  $a \geq 1 \times d$  zwischen Rohren A1  $a \geq 5 \times d$  zwischen Rohren B1/B2

vor der Montage der **Armaprotect A1 Brandwanddurchführungen** ggf. mit einem Korrosionsschutzanstrich gemäß AGI Q 151 „Korrosionsschutz bei Wärme- und Kälte-dämmungen an betriebstechnischen Anlagen, Ausgabe 01/2003“ zu schützen. Nachfolgende Einbauvorschriften sind zu beachten.

## Montage

Die **Armaprotect A1**-Halbschalen werden an den Längsnähten und in den Innenflächen mit nichtbrennbarer **Armaprotect A1-Klebpaste** eingestrichen, und auf das Rohr aufgebracht und danach mit der mitgelieferten Aluminiumfolie (Dicke: 50  $\mu$ m) ummantelt. Die Längsnaht der Folie ist mit dem **Okafoam A2-Aluklebeband** diffusionsdicht abzukleben.

Die **Armaprotect A1-Halbschalen** sind im Bereich der Wand- oder Deckendurchführung so anzubringen, dass der Überstand außerhalb der Durchführung an beiden Seiten gleich ist und die beidseitigen Außenkanten der Armaprotect A1-Halbschalen dekungsgleich d.h. ohne Versatz sind, damit die anschließende Dämmung fachgerecht montiert werden kann.

Sollte es in Einzelfällen auf Grund der örtlichen Gegebenheiten erforderlich sein, die Armaprotect A1-Halbschalen zu kürzen, so können diese mit einem Metallsägeblatt

geschnitten werden.

Im Bereich der Durchführung hat die **Armaprotect A1**-Brandwanddurchführung die gleiche Wandstärke wie z.B. die fortlaufende Dämmung mit **Okafoam A2**-Schalen. Die maximal zulässige Dicke der **Armaprotect A1**-Halbschalen beträgt 50 mm. Der Raum zwischen der Isolierung aus **Armaprotect A1** und den umgebenden Bauteilen ist mit Zementmörtel oder Beton vollständig zu verschließen. Bei Durchführung durch eigene Öffnungen darf der Ringspalt zwischen **Armaprotect A1** und Bauteilöffnung gemäß MLAR alternativ auch mit im Brandfall intumeszierenden (aufschäumenden) Baustoffen (Armaprotect F/FM) verschlossen werden. In diesem Fall darf der umlaufende Ringspalt max. 15 mm betragen. Bei leichten Trennwänden ist der Restquerschnitt umlaufend mit der Spachtelmasse des Wandherstellers oder mit im Brandfall aufschäumenden Baustoffen (s.o.) zu verschließen.

Bei mehreren durch eigene oder gemeinsame Durchbrüche oder Bohröffnungen geführte Leitungen muss der Abstand zwischen den Oberflächen der **Armaprotect A1**-Brandwanddurchführung bei weiterführender Dämmung mit nichtbrennbaren **Okafoam A2** Schalen mindestens 50 mm, bei weiterführender Dämmung mit Armaflex mindestens 160 mm betragen. Bei einer zusätzlichen

# Armaprotect® A1

Ummantelung der Armaflex Dämmung mit Stahlblech kann der Abstand auf 50 mm reduziert werden.

Außerhalb der Durchführung soll die **Armaprotect A1**-Brandwanddurchführung einen Überstand auf jeder Seite von 50 mm haben.

Der Stoß zwischen den **Okafoam A2** Schalen und der **Armaprotect A1**-Brandwanddurchführung ist mit der **Armaprotect A1** Klebepaste zu verkleben. Der Alugrobkormantel der **Okafoam A2**-Schale und die Alufolie der **Armaprotect A1**-Brandwanddurchführung ist mit **Okafoam A2**-Alu-Klebeband dampfdiffusionsdicht zu verkleben. Beim Anschluss der Wand- oder Deckendurchführung mit z.B. AF/Armaflex muss im Bereich der Naht ggf. aufgedoppelt werden. Der Anschluss von Armaflex an die **Armaprotect A1**-Durchführung erfolgt mit dem Armaflex Kleber 520

bzw. HT 625. Dabei zunächst die zu verklebende Stirnseite der **Armaprotect A1**-Durchführung mit dem entsprechenden Kleber einstreichen und diesen Voranstrich kurz durchtrocknen lassen. Danach den Kleber dünn und gleichmäßig auf die **Armaprotect A1** und die Armaflex Klebefläche auftragen, ablüften lassen sorgfältig zusammenfügen und fest zusammendrücken. Bei Verklebung von Stößen auf Druck kann bei diesem Arbeitsschritt alternativ auch die so genannte Nassverklebung angewandt werden.

Der maximal zulässige Rohrdurchmesser beträgt bei nichtbrennbaren Rohrleitungen  $d \leq 160$  mm, bei brennbaren Rohrleitungen  $d \leq 32$  mm. Die Bauteilstärke muss mindestens 80 mm betragen.

Die gutachtliche Stellungnahme kann zusammen mit der MLAR bzw. LAR im bauaufsichtlichen Verfahren vorgelegt werden.

# Armprotect® ST Kombi

**Feuerwiderstandsklasse  
S 30 / S 60 / S 90 nach  
DIN 4102, Teil 9 für  
nichtbrennbare Rohre**

## Anwendungsbereich:

- Temporäre Abschottung von Wand- und Deckendurchbrüchen in der Bauphase
- Permanente Abschottung von Kabel- und Rohrdurchführungen in Wänden und Decken

## Einsatzbereiche:

Wand-/Deckenstärken S 60	Schottstärken S 60
Massivwände $\geq 70$ mm	160 mm
Massivdecken $\geq 150$ mm	160 mm
Leichte Trennwände $\geq 100$ mm	160 mm

- Wände aus Mauerwerk, Beton oder Porenbeton
- Leichte Trennwände in Ständerbauart mit Stahlunterkonstruktion und beidseitiger Beplankung aus Gipskarton-Feuerschutzplatten
- Decken aus Beton oder Porenbeton

Wand-/Deckenstärken S 90	Schottstärken S 90
Massivwände $\geq 100$ mm	200 mm
Massivdecken $\geq 150$ mm	200 mm
Leichte Trennwände $\geq 100$ mm	200 mm

Wand-/Deckenstärken S 30	Schottstärken S 30
Massivwände $\geq 50$ mm	120 mm
Massivdecken $\geq 150$ mm	120 mm
Leichte Trennwände $\geq 75$ mm	120 mm

## Maximale Abmessungen der Kabel-/Rohrabschottung:

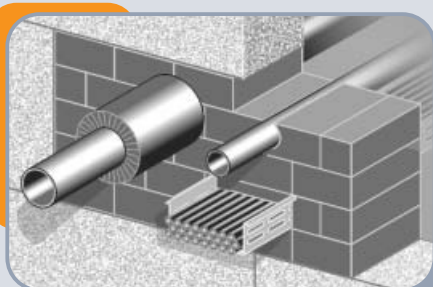
- in Massivwänden F 90-AB  
1000 mm (Breite) x 700 mm (Höhe) bzw.  
700 mm (Breite) x 1000 mm (Höhe)
- in Massivwänden F 30-AB  
840 mm (Breite) x 570 mm (Höhe)
- in leichten Trennwänden  
840 mm (Breite) x 570 mm (Höhe)
- in Massivdecken F 90 700 mm;  
die Länge ist nicht begrenzt
- in Massivdecken F 30 400 mm;  
die Länge ist nicht begrenzt

## Umfang der Zulassung

- Elektrokabel aller Art und Durchmesser, auch Lichtwellenleiter (außer Hohlleiterkabel)
- Einzelne Leitungen aus Stahl und Kunststoffrohre für Steuerungszwecke bis Außendurchmesser 15 mm
- Kabeltragekonstruktionen (Kabelrinnen, -pritschen, -leitern) aus Stahl-, Aluminium- oder Kunststoffprofilen
- Nichtbrennbare Rohre für Rohrleitungsanlagen für nichtbrennbare Flüssigkeiten und nichtbrennbare Gase (mit Ausnahme von Lüftungsleitungen), für Rohrpostleitungen (Fahrrohre) oder für Staubsaugleitungen
- Durch die Kabel-/Rohrleitungsabschottung dürfen Rohre aus Stahl, Edelstahl und

Stahlguss bis 168,3 mm und Rohrwanddicken von 1,0 mm bis 14,2 mm und Rohre aus Kupfer mit einem Rohraußendurchmesser bis 88,9 mm und Rohrwanddicken von 1,0 mm bis 3,0 mm hindurchgeführt werden.

- Durch die Abschottung hindurchgeführte nichtbrennbare Rohre können mit SH/Armaflex oder AF/Armaflex mit Dämmschichtdicken von 9 bis 31 mm gedämmt werden, oder aus mindestens 20/40 mm dicken (abhängig vom Rohraußendurchmesser), nichtbrennbaren Mineralfasermatten bzw. Mineralfaserschalen (Baustoffklasse DIN 4102-A, Schmelztemperatur größer 1000° C) isoliert werden.
- Bei der Durchführung der Armaflex Dämmung durch die Abschottung muss die Länge der Dämmung auf jeder Seite des Bauteils 800 mm betragen.



# Kabel-/Rohrleitungsabschottung mit Brandschutzsteinen in Massivwänden und -decken sowie leichten Trennwänden

## Steinabmessungen und Einbautiefen

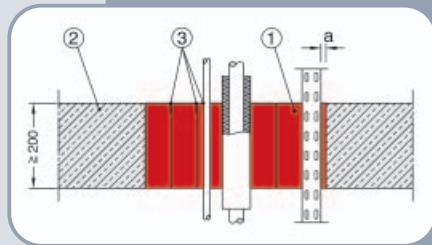
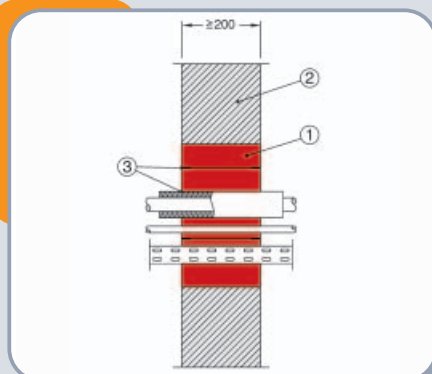
- Abmessungen S 90 (L / B / H)  
200 / 120 / 60 mm, Einbautiefe  
200 mm, Einbaurichtung längs
- Abmessungen S 30 (L / B / H)  
200 / 120 / 60 mm, Einbautiefe  
120 mm, Einbaurichtung quer

## Systemvorteile / Kundennutzen

- Besonders gut geeignet zur Nachbelegung von Kabeln / Rohren
- Einfache Verarbeitung / kein Spezialwerkzeug notwendig
- Nach Einbau sofortige Funktionsübernahme
- Flexibler Einsatz (temporärer und permanenter Brandschutz)
- Zugelassen für gleichzeitige Durchführung von Kabeln und nichtbrennbaren Rohren, mit und ohne Dämmung
- Zugelassen für alle Kabeltragesysteme aus Stahl-, Aluminium- und Kunststoffprofilen
- Kein Anstrich notwendig
- Halogenfrei in Anlehnung an DIN VDE 0472-815

## Maximale Belegung

Die Summe der Querschnitte aller Kabel und Rohre darf nicht mehr als 60% der Rohbauöffnung betragen.



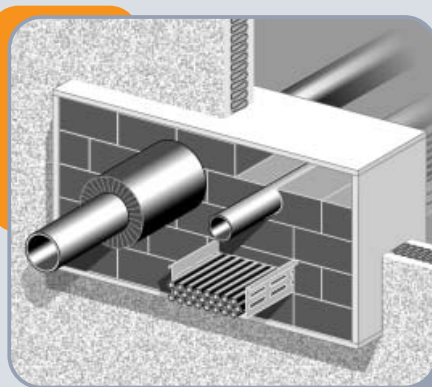
## Montageanleitung:

### Ohne Belegung (temporärer Brandschutz)

- Bauteilöffnung reinigen und entstauben
- Brandschutzsteine Armaproct ST strammstehend einbauen, so dass ein dichter Verschluss der Öffnung entsteht

### Mit Belegung ( permanenter Brandschutz)

- Bauteilöffnung reinigen und entstauben (bzw. im Anschluss an den temporären Brandschutz Steine entnehmen)
- Brandschutzsteine Armaproct ST mit einem Messer der Kabel-/ Rohrleitungsbelegung entsprechend zuschneiden und so in die Bauteilöffnung einbauen, dass ein dichter Verschluss der Öffnung entsteht



Kabel- und Rohrzwischenräume und Zwickel sind von den Schottoberflächen her mit der Armaproct FM Brandschutzmasse mindestens 20 mm tief auszufüllen.

# Armaprotect® ST Kombi

## Montageanleitung (leichte Trennwände) Massivwände - Rahmenbau:

### Ohne Belegung (temporärer Brandschutz)

- Bauteilöffnung reinigen und entstauben
- In die Öffnung wird ein Rahmen, bestehend aus 12,5 mm dicken und 200 mm breiten GKF-, Gipsfaser- oder Kalziumsilikatplatten mittig eingebaut.

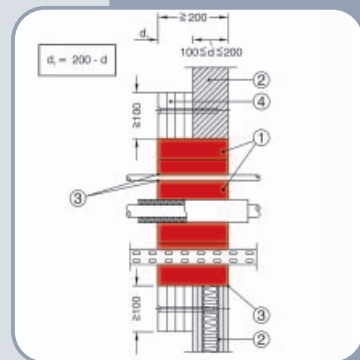
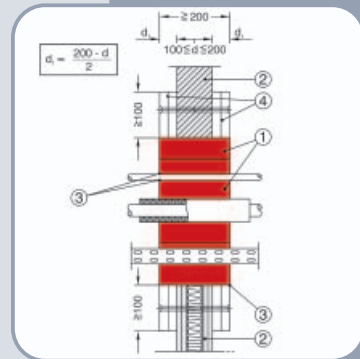
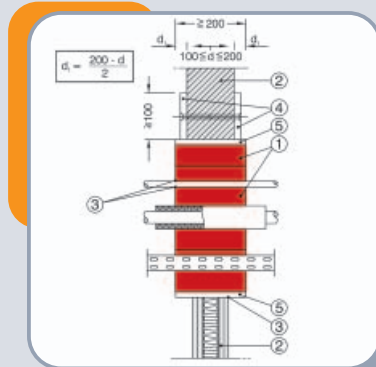
- Die Fuge zwischen Rahmen und Bauteilöffnung ist wahlweise mit mineralischem Mörtel oder Armaprotect FM Brandschutzmasse vollständig zu verschließen.
- Armaprotect ST Brandschutzstein stramm-sitzend einbauen, so dass ein dichter Verschluss der Öffnung entsteht.

### Mit Belegung ( permanenter Brandschutz)

- Bauteilöffnung reinigen und entstauben (bzw. im Anschluss an den temporären Brandschutzsteine entnehmen)
- In die Öffnung wird ein Rahmen, bestehend aus 12,5 mm dicken und 200 mm breiten GKF-, Gipsfaser- oder Kalziumsilikatplatten mittig eingebaut.
- Die Fuge zwischen Rahmen und Bauteilöffnung ist wahlweise mit mineralischen Mörtel oder Armaprotect FM Brandschutzmasse vollständig zu verschließen.
- Armaprotect ST Brandschutzsteine mit einem Messer der Kabel-/Rohrbelegung entsprechend zuschneiden und so in die Bauteilöffnung einbauen, dass ein dichter Verschluss der Öffnung entsteht.
- Kabelzwischenräume und Zwickel sind von den Schottoberflächen her mit der Armaprotect FM Brandschutzmasse mindestens 20 mm tief auszufüllen.

### Legende:

- ① Armaprotect ST Brandschutzstein
- ② leichte Trennwand/Massivwand/  
Massivdecke
- ③ Armaprotect FM Brandschutzmastix
- ④ Aufleistung aus Bauplatten gemäß  
Zulassung
- ⑤ Rahmen aus Bauplatten



# Armaprotect® ST Kombi

Das Deckenschott ist gegen Belastung, insbesondere gegen das Betreten, durch geeignete Maßnahmen zu sichern.

## Nachinstallation von Kabeln bzw. Rohren:

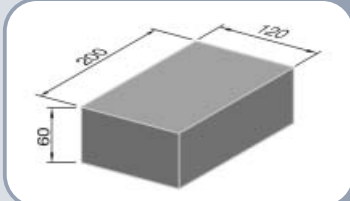
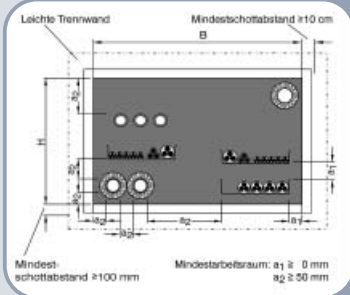
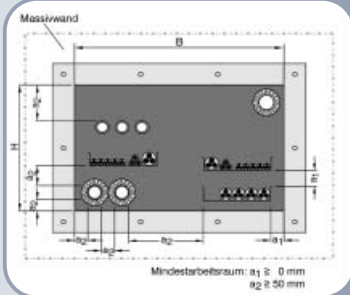
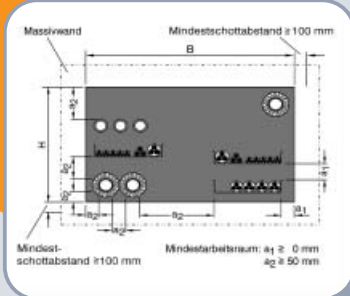
- Stein aus dem Schott herausnehmen und entsprechend der Nachbelegung zuschneiden, Kabel / Rohre montieren und Stein wieder zulassungsgerecht einbauen, Zwickel mit Armaprotect FM Brandschutzmassix mindestens 20 mm tief ausfüllen
- Kabel / einzelne Rohre können durch die Fugen zwischen den Steinen geführt werden, ebenso kann das Kabel / Rohr durch eine zusätzliche Bohrung durch das Schott geführt werden.
- In schwierigen Einbautagen vereinfacht ein Armaprotect W Nachinstallationskeil das Öffnen des Schotts für die Nachbelegungen.

## Kennzeichnungsschild:

- Neben der Abschottung muss ein Armaprotect PL Kennzeichnungsschild sichtbar und dauerhaft befestigt werden.

## Hinweise zur Verarbeitung:

- Die Armaprotect ST Brandschutzsteine müssen in voller Länge von mindestens 200 mm eingebaut werden.
- Bei Montage in Außenbereichen empfehlen wir Armaprotect SI zu verwenden.
- Bei Verwendung von Kabeltragekonstruktionen mit Stahlblech- und Aluminiumhohlprofilen sind die Holme anzubohren und mit der Armaprotect FM Brandschutzmasse im Bereich der Abschottung vollständig auszufüllen.
- Zum Ausfüllen von Restspalten dient der Armaprotect VS Vakuumstein, der sich nach dem Entfernen bzw. Öffnen der Vakuumfolie der Spalte anpasst.
- Der Abstand zwischen Bauteilöffnungen für Abschottungen muss mindestens 100 mm betragen.
- In leichten Trennwänden darf der Abstand zwischen zwei übereinander bzw. nebeneinander angeordneten Abschottungen auf 50 mm reduziert werden, sofern zwischen den Schottungen ein Riegel bzw. ein Ständer angeordnet wird. Der Rahmen braucht nicht mit der Bauteillaibung verschraubt zu werden.



## WICHTIG:

Abschottungen mit gleichzeitiger Belegung von Kabeln und Rohren dürfen nur von Unternehmen ausgeführt werden, die ausreichend Erfahrung auf diesem Gebiet besitzen und entsprechend geschultes Personal haben. Hierzu bieten wir Schulungen an.

# Armaprotect® Kombischott

**Feuerwiderstandsklasse  
S 90 nach  
DIN 4102, Teil 9  
für brennbare und  
nichtbrennbare Rohre**

## Anwendungsbereich:

- Temporäre Abschottung von Wand- und Deckendurchbrüchen in der Bauphase
- Permanente Abschottung von Kabel- und Rohrdurchführungen in Wänden und Decken

## Einsatzbereiche:

- Wände aus Mauerwerk, Beton oder Porenbeton
- Leichte Trennwände in Ständerbauart mit Stahlunterkonstruktion und beidseitiger Beplankung aus Gipskarton-Feuerschutzplatten
- Decken aus Beton oder Porenbeton

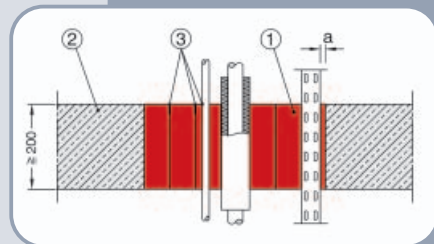
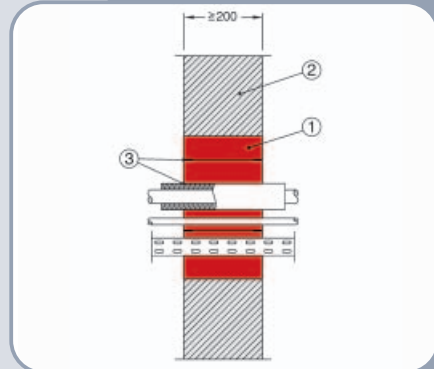
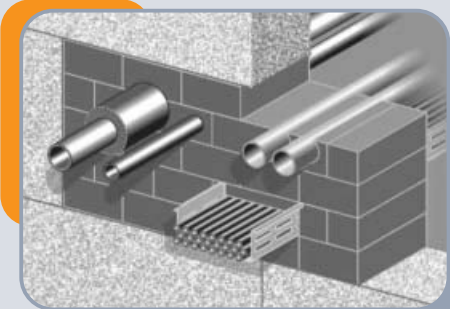
Wand-/Deckenstärken S 90	Schottstärken S 90
Massivwände $\geq 100$ mm	200 mm
Massivdecken $\geq 150$ mm	200 mm
Leichte Trennwände $\geq 100$ mm	200 mm

## Maximale Abmessungen der Kabel-/Rohrleitungsabschottung:

- in Massivwänden maximal 700 mm (Breite) x 1000 mm (Höhe) oder 1000 mm (Breite) x 700 mm (Höhe)
- in leichten Trennwänden maximal 570 mm (Breite) x 840 mm (Länge) oder 840 mm (Breite) x 570 mm (Höhe)
- in Decken maximal 700 mm; die Länge ist nicht begrenzt

## Umfang der Zulassung

- Elektrokabel aller Art und Durchmesser (außer Hohlleiterkabel)
- Einzelne Leitungen aus Stahl und Kunststoffrohre für Steuerungszwecke bis Außendurchmesser 15 mm
- Kabeltragekonstruktionen (Kabelrinnen, -pritschen, -leitern) aus Stahl-, Aluminium- oder Kunststoffprofilen
- Brennbare und nichtbrennbare Rohre für Rohrleitungsanlagen für nichtbrennbare Flüssigkeiten und nichtbrennbare Gase (mit Ausnahme von Lüftungsleitungen), für Rohrpostleitungen (Fahrrohre) oder für Staubsaugleitungen
- Durch die Kabel-/Rohrleitungsschottung dürfen brennbare Rohre mit einem Rohraußendurchmesser bis 110 mm und Rohrwanddicken von 1,8 mm bis 11,2 mm, Rohre aus Stahl, Edelstahl und Stahlguss bis 168,3 mm und Rohrwanddicken von 1,0 mm bis 14,2 mm und Rohre aus Kupfer mit einem Rohraußendurchmesser bis 88,9 mm und Rohrwanddicken von 1,0 mm bis 3,0 mm hindurchgeführt werden.





## Kabel-/Rohrleitungsabschottung mit Brandschutzsteinen in Massivwänden und -decken sowie leichten Trennwänden

- Durch die Abschottung hindurchgeführte nichtbrennbare Rohre können mit SH/Armaflex oder AF/Armaflex mit Dämmschichtdicken von 9 bis 31 mm gedämmt werden, oder aus mindestens 20 / 40 mm dicken (abhängig vom Rohraußendurchmesser), nichtbrennbaren Mineralfasermatten bzw. Mineralfaserschalen (Baustoffklasse DIN 4102-A, Schmelztemperatur größer 1000° C) isoliert werden.
- Bei der Durchführung der Armaflex Dämmung durch die Abschottung muss die Länge der Dämmung auf jeder Seite des Bauteils 800 mm betragen.

### Steinabmessungen und Einbautiefen

- Abmessungen S 90
- (L / B / H) 200 / 120 / 60 mm
- Einbautiefe 200 mm

### Systemvorteile / Kundennutzen

- Besonders gut geeignet zur Nachbelegung von Kabeln / Rohren
- Einfache Verarbeitung / kein Spezialwerkzeug notwendig
- Nach Einbau sofortige Funktionsübernahme
- Flexibler Einsatz (temporärer und permanenter Brandschutz)
- Zugelassen für gleichzeitige Durchführung von Kabeln und nichtbrennbaren Rohren, mit und ohne Dämmung
- Zugelassen für alle Kabeltragesysteme aus Stahl-, Aluminium- und Kunststoffprofilen
- Kein Anstrich notwendig
- Halogenfrei in Anlehnung an DIN VDE 0472-815

### Maximale Belegung

Die Summe der Querschnitte aller Kabel und Rohre darf nicht mehr als 60% der Rohbauöffnung betragen.

### Montageanleitung:

#### Ohne Belegung (temporärer Brandschutz)

- Bauteilöffnung reinigen und entstauben
- Brandschutzsteine Armaprotect ST strammstehend einbauen, so dass ein dichter Verschluss der Öffnung entsteht

#### Mit Kabelbelegung (permanenter Brandschutz):

- Bauteilöffnung reinigen (bzw. im Anschluss an den temporären Brandschutz Steine entnehmen).
- Armaprotect ST Brandschutzstein Kombischott mit einem Messer der Rohrbelegung entsprechend zuschneiden und Bauteilöffnung vollständig mit Armaprotect ST Brandschutzstein ausfüllen.
- Die Steine strammstehend im Verband und grundflächenvertauscht in Rohrrichtung einbauen.
- Fugen zwischen den Rohren und den Brandschutzsteinen vollständig mit Armaprotect FM Brandschutzmasse ausfüllen.

#### Nachinstallation von Kabeln und Rohren:

- Stein aus dem Schott herausnehmen und entsprechend der Nachbelegung zuschneiden.
- Kabel oder Rohr einlegen und Stein wieder zulassungsgerecht einbauen, Zwickel mit

Armaprotect FM Brandschutzmasse ausfüllen.

- Einzelne Kabel können durch die Fugen zwischen den Steinen gezogen werden, ebenso kann ein Kabel oder Rohr durch eine zusätzliche Bohrung im Stein eingeführt werden.

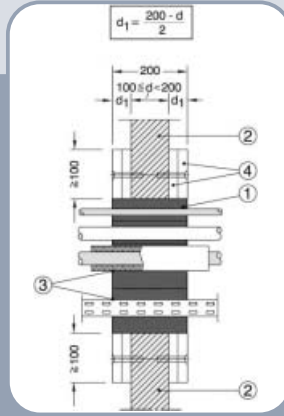
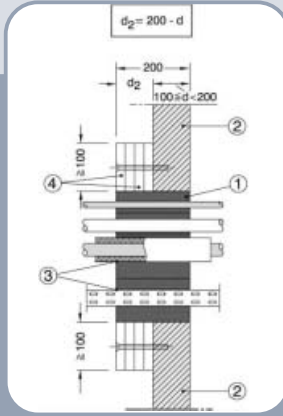
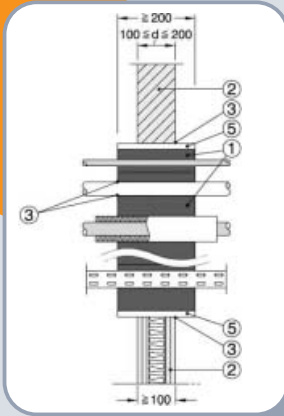
### Kennzeichnungsschild:

- Neben der Abschottung muss ein Armaprotect PL Kennzeichnungsschild sichtbar und dauerhaft befestigt werden.

### Hinweise zur Montageanleitung:

- Durch die Abschottung hindurchgeführte nichtbrennbare Rohre können mit SH/Armaflex oder AF/Armaflex mit Dämmschichtdicken von 9 bis 31 mm gedämmt werden,
- oder aus mindestens 20 bzw. 40 mm dicken, nichtbrennbaren Mineralfasermatten bzw. Mineralfaserschalen (Baustoffklasse DIN 4102-A, Schmelztemperatur über 1000° C) isoliert werden.
- Die Streckenisolierung darf wahlweise durch die Abschottung hindurchgeführt werden oder an der Schottoberfläche angrenzen.

# Armprotect® Kombischott



## Legende:

- ① Armprotect ST Brandschutzstein / Kombischot
  - ② leichte Trennwand / Massivwand / Massivdecke
  - ③ Armprotect FM Brandschutzmasse
  - ④ Aufleistung aus Bauplatten gemäß Zulassung
  - ⑤ Rahmen aus Bauplatten gemäß Zulassung
- alle Maße in mm

## Verbrauch von Armprotect-Steinen und Armprotect-Brandschutzmasse bei der Belegung von Kombischotts:

(Armprotect ST in Stück, Armprotect FM in Anzahl Kartuschen)

### Belegung

Schottgröße m <sup>2</sup>	0%		10%		30%		60%	
	ST Stück	FM Kartusche	ST Stück	FM Kartusche	ST Stück	FM Kartusche	ST Stück	FM Kartusche
0,005	0,7	0,25	0,6	0,25	0,5	0,4	0,3	0,5
0,01	1,4	0,5	1,3	0,5	1,0	0,8	0,6	1,0
0,02	2,8	1	2,5	1	1,9	1,2	1,1	1,4
0,03	4,2	1,5	3,8	1,5	2,9	1,8	1,7	2,0
0,04	5,6	2	5,0	2	3,9	2,2	2,2	2,5
0,05	6,9	2	6,3	2	4,9	2,4	2,8	2,8
0,1	13,9	3	12,5	3	9,7	3,5	5,6	3,6
0,2	27,8	3	25,0	3	19,4	3,7	11,1	3,9
0,3	41,7	4	37,5	4	29,2	4,2	16,7	4,4
0,4	55,6	4	50,0	4	38,9	4,6	22,2	4,8

# Armprotect® Kombischott

Die Armprotect ST Brandschutzsteine müssen in voller Länge von mindestens 200 mm eingebaut werden.

Bei Montage in Außenbereichen empfehlen wir Armprotect SI zu verwenden.

**Zum Ausfüllen von Restspalten dient der Armprotect VS Vakuuminstein, der sich nach Entfernen bzw. Öffnen der Vakuumfolie der Spalte anpasst.**

Bei der Belegung sind folgende Mindestabstände einzuhalten (siehe auch Detailzeichnungen):

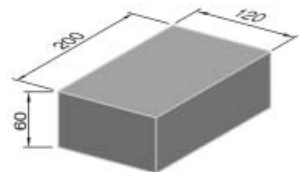
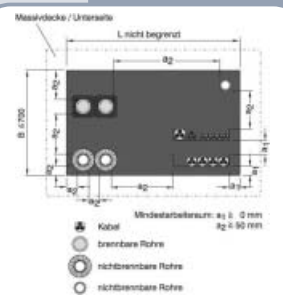
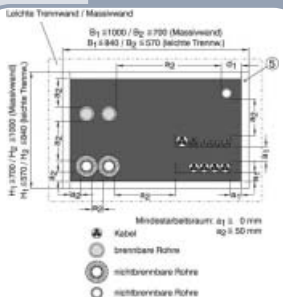
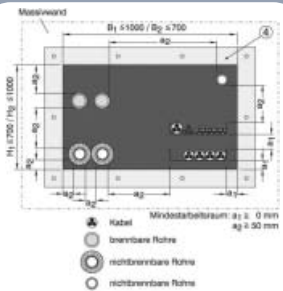
- zwischen Kabel/Kabeltragekonstruktionen und Bauteillaibung 0 mm
- zwischen Kabeltrassen horizontal und vertikal 0 mm
- zwischen Rohren und Bauteillaibung 50 mm
- zwischen Rohren und Rohren 50 mm
- zwischen Kabel / Kabeltrassen und Rohren 50 mm

## Anwendungsbereich:

- Bei Wand- und Deckenstärken von weniger als 200 mm sind rings um die Schottöffnung Aufleistungen aus mindestens 100 mm breiten Streifen aus Gipskarton - Feuerschutzplatten mit Hilfe von Stahlschrauben in Abständen  $\leq 250$  mm - jedoch mit mindestens 2 Schrauben je Leiste - rahmenartig auf die Wandoberfläche so aufzubringen, dass die unmittelbar an die Abschottung angrenzende Wandstärke mindestens 200 mm beträgt.
- Wahlweise darf - anstatt der Aufleistungen - ein an der Bauteillaibung, umlaufender; mindestens 200 mm breiter Rahmen aus 25 mm dicken Gipskarton-Feuerschutzplatten mit Hilfe von Stahlschrauben in Abständen  $\leq 250$  mm, jedoch mit mindestens 2 Schrauben je Leiste angebracht werden
- Das Deckenschott ist gegen Belastung, insbesondere gegen das Betreten, durch geeignete Maßnahmen abzusichern.
- Bei Deckenabschottungen ist im Bereich der brennbaren Rohre auf der Unterseite ein Streckmetallgitter anzubringen.

## WICHTIG:

**Abschottungen mit gleichzeitiger Belegung von Kabeln und Rohren dürfen nur von Unternehmen ausgeführt werden, die ausreichend Erfahrung auf diesem Gebiet besitzen und entsprechend geschultes Personal haben. Hierzu bieten wir Schulungen an.**



# Verarbeitungshinweise · **Armaprotect<sup>®</sup> CS** Fugenabschottung in Massivwänden und -decken

## Anwendungsbereich:

- Dehn- und Bewegungsfugen in Massivwänden und Massivdecken der Feuerwiderstandsklasse F 90.

## Abmessungen der Abschottung:

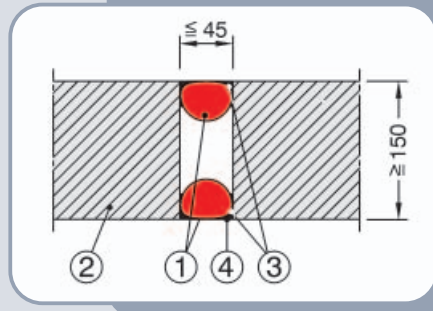
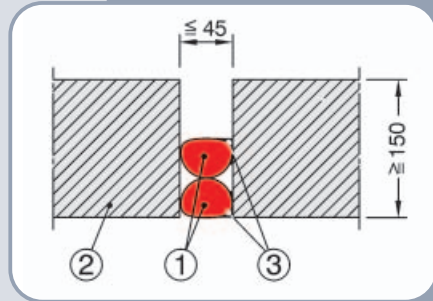
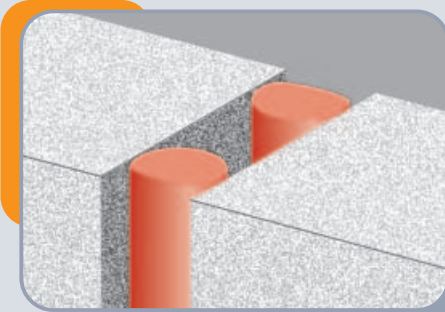
- Mindesttiefe der Fugen: 150 mm bzw. auch 110 mm in Mittelfugen
- Maximale Fugenbreite: 45 mm

## Verarbeitungsrichtlinien:

- Bauteilöffnung reinigen
- Für die Fugenbreite passende Armaprotect CS Fugendichtungen verwenden.
- Fugendichtungen auf beiden Seiten des Bauteils jeweils flächenbündig stramm sitzend einlegen.
- Alternativ zwei Fugendichtungen hintereinander auf einer Seite des Bauteils stramm sitzend einlegen.
- **Achtung: Fugendichtungen nicht verdrehen oder in der Länge überdehnen, da das Material reißen kann (Gummibandeffekt)**
- Fugendichtungen Armaprotect CS sind einseitig zwischen Fugendichtung und Laibung mit Armaprotect FM Brandschutzmasse zu verkleben.
- Bei unregelmäßigen Laibungen muss die Armaprotect CS Fugendichtung beidseitig mit Armaprotect FM Brandschutzmasse verklebt werden.
- Brandschutzfugen sind nicht kennzeichnungspflichtig, d.h. es wird kein Kennzeichnungsschild benötigt.
- Bei Verwendung in Gebäudefugen im Außenbereich werden die Fugendichtungen mit handelsüblicher, UV-beständiger Silikonmasse überzogen.
- Bei Wand-/Deckenstärken  $\geq 150$  mm sind keine zusätzlichen Maßnahmen erforderlich.

## Lieferform

Die Armaprotect CS Fugendichtungen sind in ovaler Form erhältlich.



## Legende:

- ① Armaprotect CS Fugendichtung
- ② Massivwand / Massivdecke
- ③ Armaprotect FM Brandschutzmasse
- ④ Silikonüberzug

Baufugenmaß	Armaprotect CS
$\leq 13$ mm	CS 16 mm
$\leq 22$ mm	CS 24 mm
$\leq 28$ mm	CS 30 mm
$\leq 37$ mm	CS 39 mm
$\leq 45$ mm	CS 49 mm

**Okafoam A2 Thermoline** ist ein **nicht-brennbarer** Dämmstoff, der seit 15 Jahren in erster Linie zur Dämmung von Kaltwasser-/ Kälteleitungen eingesetzt wird und mit einer 200 µm starken Aluminiumgrobkornfolie ummantelt und mit Alu-Klebeband dampfdiffusionsdicht verklebt wird. Die Produkte eignen sich hervorragend für den Einsatz in Flucht- und Rettungswegen. Darüber hinaus wird das Produkt in Wechseltemperaturanlagen (Change-Over-Systeme) eingesetzt.

**Okafoam A2 Thermoline** ist ein duromerer Reaktionsharzschaum mit anorganischem Füllstoff auf Phenolharzbasis. Eine umfangreiche Referenzliste steht auf Anforderung zur Verfügung.

**Okafoam A2 Thermoline** steht für ein komplettes System aus Rohrschalen mit Nut und Feder, Bogen, Platten und Kälterohrträgern. Die Platten stehen als unkaschierte und mit einer 100 µm starken Aluminiumgrobkornfolie kaschierten Version zur Verfügung.

Für den Bereich der Durchführungen durch Brandabschnitte wird das System ergänzt durch die nichtbrennbaren **Armprotect A1** Brandwanddurchführungen. **Armprotect A1** ist nichtbrennbar (Baustoffklasse A1 nach DIN 4102, Teil 1 ) und hat einen Schmelzpunkt > 1.000° C.

Das gesamte **Okafoam A2 Thermoline** System und die **Armprotect A1** Brandwanddurchführungen werden mit **Okafoam A1 / Armprotect A1** Kleber verarbeitet, einem nichtbrennbaren Kleber auf der Basis von Aluminiumsilikaten.

Das **Okafoam A2 Thermoline** System ist zugelassen für nichtbrennbare Rohre bis zu einem Rohraußendurchmesser von 508 mm mit allgemeinem bauaufsichtlichem Prüfzeugnis P-SAC02/III-054, MFPA Leipzig.

Die Baustoffklassen A1 und A2 gelten gleichwertig nach DIN 4102 als nichtbrennbar.

## Technische Daten

Eigenschaften	Wert/Beurteilung	Überwachung	Besondere Hinweise
Anwendungsbereiche	Max. Mediumtemperatur + 120° C Min. Mediumtemperatur - 50° C		bei abweichenden Mediumtemperaturen auf Anfrage
Wärmeleitfähigkeit bei Mitteltemperaturen	- 40   -10   ± 0   + 10   + 20   + 40   °C 0,024 0,029   0,030 0,032   0,035 0,038   W/(m·K)	●	Prüfung nach DIN 52612 Prüfung nach DIN 52613
Rohdichte	Schalen und Bogen 90 kg/m³ +/- 10 kg/m³ Kälterohrträger 120 kg/m³ +/- 10 kg/m³	●	Prüfung nach DIN 53420
Toleranzen	Innendurchmesser + 3 mm / - 0 mm Dämmschichtdicke + 2,5 mm / - 1 mm Länge ± 5 mm		
DIN 1988, Teil 7	erfüllt die Anforderungen	●	
Wärmeausdehnungskoeffizient α	3,95 · 10 <sup>-6</sup> 1/K		
Brandverhalten/ Baustoffklasse	nichtbrennbar A2 nach DIN 4102, Teil 1	●/○	Prüfung nach DIN 4102 P-SAC02/III-054, MFPA Leipzig
Biologisches/ Chemisches Verhalten	Alterungsbeständigkeit    sehr gut Verrottbarkeit                nicht verrottbar Fäulnisfestigkeit            sehr gut Beständigkeit gegen übliche Baustoffe            sehr gut		
Geruch	Okafoam A2 Thermoline Schaum / Okafoam A1 / Armprotect A1 Kleber sind geruchlos		

- Eigenüberwachung    ○ Fremdüberwachung

## Okafoam A2 Thermoline · Verarbeitungshinweis

**Okafoam A2 Thermoline Kälterohrträger** stellen eine sinnvolle Ergänzung des **Okafoam A2 Thermoline** Dämmsystems dar. Durch die Verwendung gleicher Dämmschichtdicken bei Kälterohrträger und Rohrdämmung werden Versprünge an den Stößen zwischen Dämmung und Kälterohrträger, die hinsichtlich der Dampfdiffusionsdichtheit zu Schwachstellen führen können, vermieden.

Die **Okafoam A2 Thermoline** Kälterohrträger bestehen aus je 2 Halbschalen, entsprechend dem jeweiligen Rohrdurchmesser und der gegebenen Dämmschichtdicke. Die Rohdichte der Schalen beträgt 120 kg/m<sup>3</sup>. Als Dampfsperre werden die beiden Halbschalen mit einer 200 µm starken Aluminium-Grobkornfolie ummantelt. Zur Lastverteilung werden je zwei verzinkte Lastverteilbleche mitgeliefert  
 ≤ DN 80: 120°; > DN 80: 190°.

Kälterohrträger	Länge	Belastungsangaben	
		DN	kg
bis DN 65	150 mm	15	43
bis DN 80	200 mm	20	50
bis DN 300	300 mm	25	63
		32	80
		40	91
<b>Lastverteilbleche</b>		50	113
		65	143
bis DN 65	100 mm	80	167
bis DN 80	150 mm	100	287
bis DN 300	250 mm	125	351
		150	423
		200	688
		250	744

**Okafoam A1 / Armaprotect A1 Kleber** ist ein nichtbrennbarer, universell einsetzbarer Kaltkleber mit hervorragender Dauerhaftigkeit und hoher Festigkeit. Er ist auf der Basis von Aluminiumsilikaten aufgebaut. Die Anforderungen der DIN 4102, Baustoffklasse A1, nichtbrennbar, werden erfüllt.

**Okafoam A1 / Armaprotect A1** Kleber wird für die Verklebung von **Okafoam A2 Thermoline** und **Armaprotect A1** Brandwanddurchführungen eingesetzt. Er ist weiterhin zu verwenden, wenn gleichartige und kombinierte Stoffe, wie Gipskartonplatten,

Faserdämmstoffplatten etc. miteinander oder auf Stahl, Beton, Mauerwerk verklebt werden müssen. Zusammengeklebte Teile erhalten nach 2 bis 3 Stunden Standzeit selbsttätig eine ausgezeichnete Verbindung. Die Klebestellen erreichen nach 24 Stunden ihre maximale Festigkeit.

<b>Lagerfähigkeit</b>	6 Monate frostgeschützt und unter Luftabschluss
<b>Lieferform</b>	in Schlauchbeuteln
<b>Verarbeitungstemperatur</b>	nicht unter 5° C

## Montageanleitung für Okafoam A2 Thermoline Schalen, Bogen, Kälterohrträger und alu-kaschierte Platten

### Transport und Lagerung

Bei Transport, Zwischen- und Baustellenlagerung sind die Formteile vor Beschädigungen, insbesondere vor Feuchtigkeit zu schützen.

### Allgemeine Anforderungen

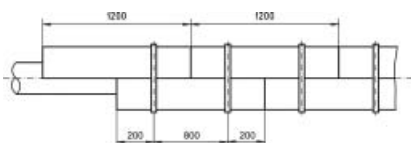
- Beginn der Dämmarbeiten nach abgeschlossener Druckprüfung der Anlage.
- Rohrflächen müssen sauber, trocken, frei von Rost, Zunder etc. sein.
- Abhängig vom Einsatzbereich und der verwendeten Rohrart sind die Rohrleitungen vor Beginn der Dämmarbeiten mit einem Korrosionsanstrich gemäß AGI Q 151 „Korrosionsschutz bei Wärme- und Kälte­dämmung an betriebstechnischen Anlagen“ zu schützen.
- Schadstellen am Korrosionsschutz, besonders an Schweißstellen, Bögen und Abzweigen, vor den Dämmarbeiten nachbessern.
- Dämmarbeiten erst beginnen, wenn der Korrosionsschutz durchgetrocknet ist (auch an den nachgearbeiteten Stellen).

### Verarbeitung

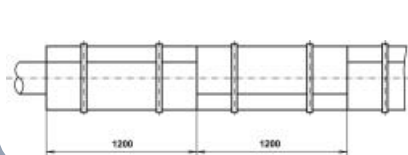
- bei den Einsatzarten gem. Tabelle **Okafoam A2 Thermoline** Schalen mit versetzter Quer- oder Längsfuge ansetzen, siehe nachfolgende Zeichnungen
- nach Auftragen des **Okafoam A1 Klebers** gem. Tabelle **Okafoam A2 Thermoline** Schalen und Bögen dicht aneinander stoßen und mit **Okafoam A2 Thermoline** Alu-Klebeband befestigen: eine Befestigung je Bogen, zwei je Halbschale
- **Okafoam A2 Thermoline** nicht auf in Betrieb befindlichen Anlagen verarbeiten.

**Okafoam A2 Thermoline** Halbschalen und Bögen werden bei kaltgehenden Leitungen an allen Längs- und Rundstößen sowie an den Innenseiten der Schalenenden (ca. 10 cm) satt mit dem Kleber eingestrichen. Bei Wechseltemperaturanlagen siehe **Verarbeitung des Klebers**.

Verlegung mit versetzter Querfuge



Verlegung mit versetzter Längsfuge



Klebeflächen an Schalen und Bögen	Längsfugen Nut/Feder	Querfugen	Innenseiten der Schalen- enden, ca. 10 cm
Kaltgehende Leitungen Mediumtemperatur < Umgebungstemperatur	ja	ja	ja
Warmgehende Leitungen Mediumtemperatur > Umgebungstemperatur	ja	nein	nein
Wechselweise kaltes und warmes Medium Wechseltemperaturanlagen/Change-over-Systeme	ja	ja	nein

### Verarbeitung von Sonderabmessungen

• Rohrbögen in Sonderabmessungen werden aus **Okafoam A2 Thermoline** Schalen durch Schneiden von Gehrungsstücken / Segmenten und Verkleben mit **Okafoam A1**

Kleber hergestellt

- Schneiden mit Metallsägeblatt oder entsprechendem scharfen Messer.

### Armaturen und Ventile

Armaturen können mit bauseits zugeschnittenen **Okafoam A2 Thermoline** Platten gedämmt und Alu-Stucko-Kappen ummantelt werden. Nach Abstimmung im einzelnen Projektfall mit dem vorbeugenden Brand-

schutz können auch Alu-Stucko-Armaturen-kappen, die mit AF/Armaflex ausgekleidet sind, verwendet werden.

Wegen der geringen Brandlast und der problemlosen Verarbeitung von AF/Armaflex wird diese Lösung im Allgemeinen akzeptiert.

### Okafoam A2 Thermoline alukaschierte Platten

Luftkanäle reinigen und **Okafoam A2 Thermoline** Platten satt mit nichtbrennbarem **Okafoam A1** Kleber vollflächig verkleben (Verbrauch ca. 1,5 kg/m<sup>2</sup>). Die Platten sind zusätzlich mit 5 Selbstklebestiften (oder anderen Befestigungsstiften) je m<sup>2</sup> zu befestigen. Aus den Fugen quellender Kleber ist mit einem Weichgummispachtel glattzustreichen.

Sämtliche Nähte und Stöße sind mit selbst-

klebendem **Okafoam A2 Thermoline** Alu-Klebeband überlappend zu verkleben; vorher sind alle Klebestellen zu reinigen und - wenn erforderlich - mit geeignetem Reiniger (z.B. Spezialreiniger für Armaflex Kleber 520) zu entfetten.

Für die Ausführung sind die DIN 4140 „Dämmung betriebstechnischer Anlagen“ sowie die Vorschriften der AGI verbindlich.

### Verarbeitung des Klebers

Der **Okafoam A1/Armaprotect A1 Kleber** wird vorzugsweise von Hand aus Schlauchbeuteln aufgetragen. Die Beutel dienen gleichzeitig als „Frischhaltepackung“ und verhindern so ein unerwünschtes Verkrusten des Klebers.

Der **Okafoam A1 / Armaprotect A1 Kleber** wird für die Verklebung von **Okafoam A2 Thermoline** und **Armaprotect A1** Brandwanddurchführungen eingesetzt. Er ist weiterhin zu verwenden, wenn gleichartige und kombinierte Stoffe wie Gipskartonplatten, Faserdämmstoffplatten etc. miteinander oder auf Stahl, Beton oder Mauerwerk verklebt werden müssen.

Zusammengeklebte Teile erhalten nach 2 bis 3 Stunden Standzeit selbsttätig eine ausgezeichnete Verbindung. Die Klebestellen erreichen nach 24 Stunden ihre maximale Festigkeit.

**Okafoam A1 / Armaprotect A1 Kleber** ist somit geeignet für Endverklebungen, aber auch als Montagehilfe. Kleber nicht unter 5° C auftragen.

### Verarbeitungshinweise

- durch Schieben und Drehen der Schalen auf dem Rohr wird eine vollflächige Verklebung erreicht
- aus den Fugen quellender Kleber mit einem Weichgummispachtel glattstreichen
- Hände und Werkzeuge können problemlos mit Wasser gereinigt werden

Besonderer Hinweis zu Wechseltemperaturanlagen:

- **Okafoam A2 Thermoline** Schalen und Bögen erst unmittelbar vor der Verarbeitung aus der vor Feuchtigkeit schützenden Verpackung nehmen und zügig mit **Okafoam A1 Kleber** verkleben und ummanteln (siehe Punkt Ummantelung).



### Materialbedarf für Okafoam A1/ Armprotect A1 Kleber

Für die Ermittlung der Klebermenge wurde davon ausgegangen, dass alle Fugen der Halbschalen und Stoßstellen der Bögen, die Innenseite der Halbbögen sowie jeweils ca. 10 cm an den Halbschalendenen satt mit **Okafoam A1 Kleber** eingestrichen werden (Kleberverbrauch ca. 1,5 kg/m<sup>2</sup>).

Der Kleberbedarf für Leitungen mit Mediumtemperatur > Umgebungstemperatur verringert sich um ca. 15% und bei Leitungen mit Kalt- und Warmbetrieb (Change-over-Systeme) um ca. 10%.

DN	Gramm Kleber für	
	Halbschalen g/m	Bogen 90° g/Stück
8	100	40
10	100	40
15	110	45
20	120	50
25	130	75
32	155	100
40	170	125
50	200	175
65	240	250
80	265	325
100	320	500
125	375	700
150	425	950
200	550	1600
250	680	1800

### Ummantelung

- Okafoam A2 Thermoline Schalen und Bögen enthalten im Lieferumfang die form-schlüssige Alugrobkornfolie. Die Alugrobkornfolie für die Schalen ist jeweils 100 cm lang und versetzt zu den **Okafoam A2 Thermoline** Schalen (120 cm lang) zu montieren.
- sämtliche Längs- und Rundnähte sowie alle Durchdringungen sind mit selbstklebendem Alu-Klebeband überlappend dampfdicht zu verkleben, ab DN 100 Alu-Klebeband in 100er Breite.

- vor dem Abkleben mit **Okafoam A2 Thermoline** Alu-Klebeband sind alle Klebestellen zu reinigen und ggf. mit einem geeigneten Reiniger (z.B. Spezialreiniger für Armaflex Kleber 520) zu entfetten.
- Beim Einsatz von Segmentbogen müssen vor der Montage die Sicken und Schraubenlöcher mit einer dauerelastischen Dichtmasse ausgespritzt werden.
- Beschädigungen an der Ummantelung während der Bauzeit oder späteren Betriebszeit sind umgehend nachzubessern.

**Okafoam A2 Thermoline Kälterohrträger** Abhängig vom Einsatzbereich und der verwendeten Rohrart sind die Rohrleitungen vor Beginn der Dämmarbeiten mit einem Korrosionsanstrich gemäß AGI Q 151 „Korrosionsschutz bei Wärme- und Kälte­dämmung an betriebstechnischen Anlagen“ zu schützen.

### Montage

Die Halbschalen des **Okafoam A2 Thermoline** Kälterohrträgers werden an den Längsfugen und den Innenflächen mit nichtbrennbarem Okafoam A1 Kleber eingestrichen und mittig im Bereich der vorgesehenen Rohrhalterung am Rohr befestigt. Beim Befestigen ist darauf zu achten, dass die beidseitigen Außenkanten der Dämmschalen deckungsgleich, d. h. ohne Versatz angebracht werden, damit die anschließende Dämmung sauber angepasst werden kann.

Die Ummantelung mit Alugrobkornfolie soll stramm sitzend angebracht werden. Die Längsnähte sind nach Reinigung und Entfettung mit **Okafoam A2 Alu-Klebeband** dampf-diffusionsdicht abzukleben.

Vor Montage der Rohrschellen sind die mitgelieferten Lastverteilbleche mittig im Bereich der Rohrschelle oberhalb und unterhalb des **Okafoam A2 Thermoline** Kälterohrträgers aufzulegen. Die am **Okafoam A2 Thermoline** Kälterohrträger anschließenden **Okafoam A2 Thermoline** Dämmschalen sind an den Stößen ebenfalls - wie zuvor beschrieben - mit **Okafoam A1 Kleber** und der Alugrobkornmantel mit **Okafoam A2 Thermoline** Alu-Klebeband dampfdiffusionsdicht zu verkleben. Vorher sind alle Klebestellen zu reinigen und - wenn erforderlich - mit geeignetem Reiniger (z.B. Spezialreiniger für Armaflex Kleber 520) zu entfetten.

### Materialbedarf für Okafoam A2 Thermoline Alu-Klebeband

Für die Ermittlung des Bedarfs an Alu-Klebeband wurde eine Dämmschichtdicke von 20 mm und folgende Annahmen zugrunde gelegt:

- Mantel Alugrobkorn 100 cm lang,
  - eine Längsnaht von 100 cm Länge
  - zwei Nähte am Umfang
  - + 10% für Überlappung
- Halbbogen
 

Da ein Halbbogen in der Regel an einer Halbschale anschließt, wurden folgende Annahmen getroffen:

  - eine Naht am Umfang (ab DN 200 drei Nähte am Umfang)
  - eine Naht am äußeren Radius
  - eine Naht am inneren Radius
  - + 10% für Überlappung

Bei dickeren Dämmschichtdicken muss der Bedarf entsprechend erhöht werden.

DN	Meter Aluband für	
	Schalen m	Bogen 90° m/Stück
8	1,5	0,20
10	1,5	0,20
15	1,6	0,20
20	1,8	0,25
25	1,9	0,30
32	2,0	0,35
40	2,1	0,40
50	2,2	0,45
65	2,4	0,55
80	2,6	0,65
100	2,9	0,80
125	3,2	0,95
150	3,5	1,10
200	4,0	3,50
250	4,5	4,00

## Montagerichtzeiten für Okafoam A2 Thermoline Schalen und Bogen inkl. Alugrobkornfolie

DN	Schalen min/Stück	Bogen 90° min/Stück
8	12	12
10	12	12
15	12	12
20	12	12
25	14	14
32	14	14
40	16	16
50	16	16
65	18	20

Bei den angegebenen Zeiten handelt es sich um Richtwerte unter normalen Montagebedingungen beim Einsatz ausgebildeter Mitarbeiter.

DN	Schalen min/Stück	Bogen 90° min/Stück
80	18	22
100	20	25
125	20	25
150	25	30
200	30	35
250	35	40

## Einsatz von Okafoam A2 Thermoline entsprechend den Anforderungen nach Energieinsparverordnung (EnEV):

### Nach EnEV gibt es für den Nachweis der Wärmeleitfähigkeit zwei Möglichkeiten:

- entweder können Rechenwerte aus den anerkannten Regeln der Technik verwendet werden,
- oder Rechenwerte, die im Bundesanzeiger veröffentlicht werden.

Unter „Regeln der Technik“ fallen Normen, oder wie bei **Okafoam A2 Thermoline**, z.B. die VDI-Richtlinie 2055. In den Tabellen 12a auf Seite 156 dieser Richtlinie sind z.B. Anhaltswerte der Betriebswärmeleitfähigkeit von Mineralfasern, Korkplatten, Schaumkunststoffen,

Schaumglas etc. zusammengestellt. Es handelt sich hier um abgesicherte Werte, die unter Berücksichtigung praxisüblicher Verhältnisse und in Abhängigkeit von der Mitteltemperatur ermittelt wurden. Diese Werte sind ohne weiteres geeignet, als „Rechenwerte“ im Sinne der EnEV eingesetzt zu werden.

Bei Okafoam A2 Thermoline handelt es sich um eine Phenolharz-Hartschaum Verbindung mit einer Dichte von ca. 90 kg/m<sup>3</sup>, bei dem man von einem „Rechenwert“ von 0,040 W/(m·K) bei 40° C Mitteltemperatur ausgehen kann.

## Okafoam A2 Thermoline Rohrschalen mit Alu-Grobkornummantelung nach EnEV

Stahlrohr Fe		EnEV 50%		EnEV 100%	
Außendurchmesser mm	Nennweite DN	erforderliche Dämmschicht- dicke	Okafoam A2	erforderliche Dämmschicht- dicke	Okafoam A2
21,3	15	13	20	26	30
26,9	20	12	20	25	30
33,7	25	18	20	38	40
42,4	32	18	20	38	40
48,3	40	24	30	51	60*
60,3	50	32	40	64	70*
76,1	65	42	50	85	90*
88,9	80	49	50	100	100*
114,3	100	60	60*	125	125*
139,7	125	60	60*	123	125*
168,3	150	60	60*	123	125*
219,1	200	59	60*	121	125*
273,0	250	59	60*	120	125*
323,9	300	58	60*	119	125*
355,6	350	58	60*	119	125*
406,4	400	58	60*	118	125*
457,2	450	58	60*	118	125*
508,0	500	58	60*	117	125*

\* diese Produkte auf Anfrage

## Warum Brandschutz notwendig und wichtig ist

Kunststoffe sind heute aus dem modernen Baubereich nicht mehr wegzudenken. Ihre guten wärmetechnischen Eigenschaften, ihre Langlebigkeit, ihre meist einfache und sichere Handhabung führen dazu, dass diese Materialien im zunehmenden Maße eingesetzt werden. Ob im Innen- oder Außenbereich von Gebäuden - bei Fenstern, Bodenbelägen, Abdichtungen, Fassaden, Elektroinstallationen, Rohren oder Dämmstoffen - in keinem anderen Einsatzbereich zeigt Kunststoff eine solche Vielfalt.

„Es entspricht der Lebenserfahrung, dass mit der Entstehung eines Brandes praktisch jederzeit gerechnet werden muss. Der Umstand, dass in vielen Gebäuden jahrzehntelang kein Brand ausbricht, beweist nicht, dass keine Gefahr besteht, sondern stellt für die Betroffenen einen Glücksfall dar, mit dessen Ende jederzeit gerechnet werden muss.“  
(Zitat aus einem Urteil des Oberverwaltungsgerichts Münster vom 11.12.87)

Auf unserer Internetseite unter [www.armacell.com](http://www.armacell.com) finden Sie das „Brandschutzfragenforum“, die neue elektronische Planungshilfe für die Auswahl der Armaproprotect Brandschutzprodukte für Ihren speziellen Anwendungsfall.

Brände von Gebäuden werden nie ganz auszuschließen sein. Es kann jedoch einiges getan werden, um die Gefahr im Vorfeld zu reduzieren und die Folgen von Bränden - sowohl für Menschenleben als auch Sachschäden - soweit wie möglich zu verringern. Die konsequente Einhaltung der bestehenden Vorschriften zum vorbeugenden baulichen Brandschutz ist hierfür unabdingbar. Dabei ist eine vernetzte Bauplanung unter Einbeziehung aller Gewerke unbedingt erforderlich. Nur durch Mitwirkung aller Beteiligten kann eine den technischen Regeln entsprechende Planung und Ausführung sichergestellt werden.

Mit den Armaproprotect Brandschutzprodukten und dem nichtbrennbaren Okafoam A2 Thermoline bieten wir eine Produktpalette an, die hilft, die Sicherheit in Gebäuden deutlich zu erhöhen.



Alle Angaben und technischen Informationen gründen sich auf Ergebnisse, die unter typischen Einsatzbedingungen erzielt wurden. Der Empfänger dieser Angaben und Informationen ist im eigenen Interesse dafür verantwortlich, rechtzeitig bei uns abzuklären, ob die Angaben und Informationen auch für die von ihm beabsichtigten Anwendungsbereiche zutreffen.



Armacell GmbH  
Robert-Bosch-Straße 10 · 48153 Münster  
Telefon 02 51 / 76 03-0 · Telefax 02 51 / 76 03-448  
[www.armacell.com](http://www.armacell.com) · [info.de@armacell.com](mailto:info.de@armacell.com)