

AUFMASS

ATV – DIN 18421

Abrechnung von Dämmarbeiten an haus- und
betriebstechnischen Anlagen

WKS
WKS von Thomas Graber

ATV`s im Vergleich

Frage I. *In wie vielen den vorgenannten ATV`s ist die Abrechnung von Dämmungen geregelt ?*

1 x

2 x

3 x

4 x

ATV`s im Vergleich

Frage II. *Wie werden im Grundsatz Dämmungen an Rohrbögen im Aufmass erfasst ?*

a

Aufmass Mitte / Mitte Bogenachse

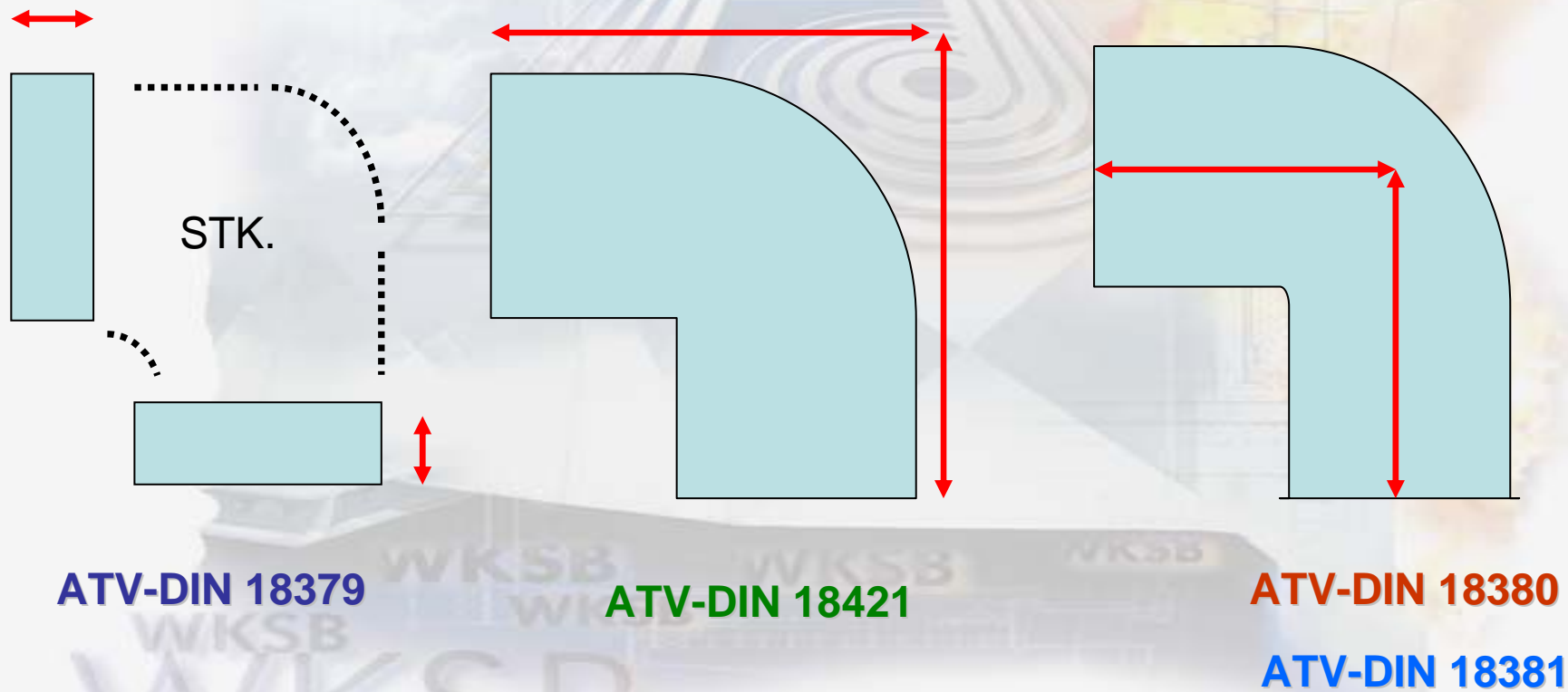
b

Aufmass über den neutralen Radius

c

über den Rücken des isolierten Bogen

ATV's im Vergleich



ATV 18421

Geltungsbereich

- Gilt für den Industriebau und für Dämmarbeiten an Produktions- und Verteilungsanlagen im Haus- und Betriebstechnik, z.B. Apparate, Behälter, Kolonnen, Tanks, Dampferzeuger, Rohrleitungen, Heizungs-Lüftungs-, Klima-, Kaltwasserleitungen, Wassererwärmungsanlagen
- Dämmarbeiten in Kühl- und Klimaräumen

...gilt „ nicht “ für Dämmarbeiten:

- *an Gebäuden und Bauwerken (z.B. Fassaden / Dächern ect.)*
- *an werksseitig gedämmten Anlagenteilen*
- *im Kontrollbereich von Kernkraftwerken*

Um eine fachgerechte Dämmung ausführen zu können, **müssen** folgende Voraussetzungen erfüllt sein:

- Erforderliche Korrosionsschutzarbeiten müssen ausgeführt sein.
- Bei Kälte­dämmungen **muss** der Korrosionsschutz erfüllt sein.
- Die Mindestabstände (nach DIN 4140) sind eingehalten worden.
- Die Oberfläche darf keine groben Verunreinigungen aufweisen.
- Halterungen zur Aufnahme der Tragkonstruktion sind angebracht.
- Dichtkragen und Dichtscheiben müssen montiert sein.
- Stutzen am Objekt sind mindestens so lang, dass die Flansche außerhalb der Dämmung liegen und ohne Behinderung verschraubt werden können.
- Auflager sind so ausgeführt, dass Dämmstoffe, Dampfbremsen und Ummantelungen fachgerecht angeschlossen werden können.
- Die Dämmung kann ohne Behinderungen z.B. durch Gerüste, aufgebracht werden.
- Schweiß- und Klebearbeiten am Objekt sind ausgeführt.
- Fundamente sind fertig gestellt.
- Druckproben sind durchgeführt, die Freigabe ist erfolgt.

Sollte einer der vorgenannten Punkte nicht erfüllt sein:

- **wird von Seiten des Verarbeiters: „Bedenken“ anmeldet !**
- **wird von Seiten des Verarbeiters „Behinderung“ anzeigt !**

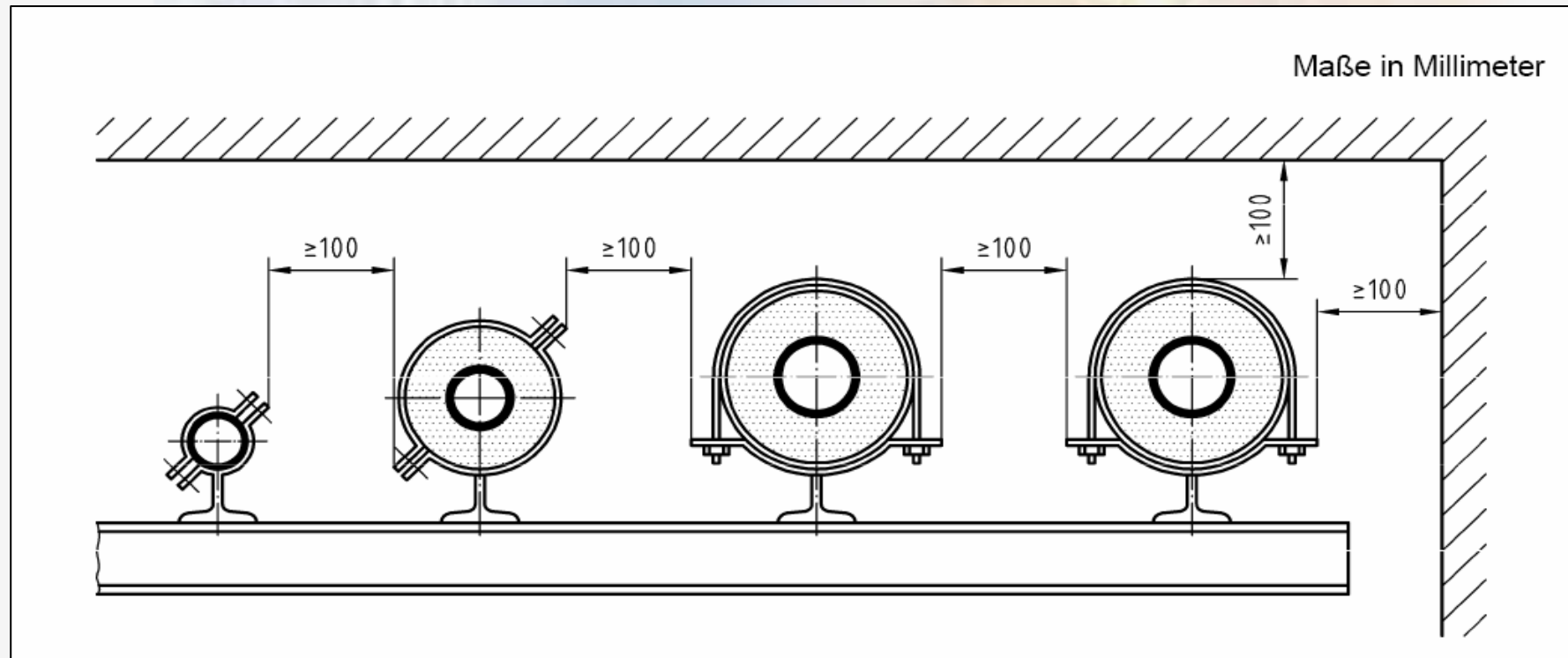
4.3 Voraussetzungen für Dämmarbeiten

Um das Objekt fachgerecht und ohne Erschwernis dämmen zu können, müssen alle Vorgewerke abgeschlossen sein. Insbesondere müssen folgende Voraussetzungen erfüllt sein:

- Korrosionsschutzarbeiten am Objekt sind, falls erforderlich, ausgeführt (siehe 4.6);
- Begleitheizungen und messtechnische Einrichtungen sind angebracht;
- die Mindestabstände nach den Bildern 1 bis 3 sind eingehalten;
- die Oberfläche weist keine groben Verunreinigungen auf;
- Halterungen zur Aufnahme der Tragkonstruktion nach 8.1 sind am Objekt angebracht. Einzelheiten siehe Arbeitsblatt AGI Q 153;
- Dichtkragen und Dichtscheiben sind am Objekt angebracht. Einzelheiten hierzu siehe Arbeitsblatt AGI Q 152;
- Stützen am Objekt sind mindestens so lang, dass die Flansche außerhalb der Dämmung liegen und ohne Behinderung verschraubt werden können;
- Auflager sind so ausgeführt, dass Dämmstoffe, Dampfbremsen und Ummantelungen fachgerecht angeschlossen werden können;
- die Dämmung kann ohne Behinderungen, z. B. durch Gerüste, aufgebracht werden;
- Schweiß- und Klebearbeiten am Objekt sind ausgeführt;
- Fundamente sind fertiggestellt.

DIN 4140

Mindestabstände



WKSB
WKSB
WKSB

DIN 4140

Mindestabstände

Maße in Millimeter

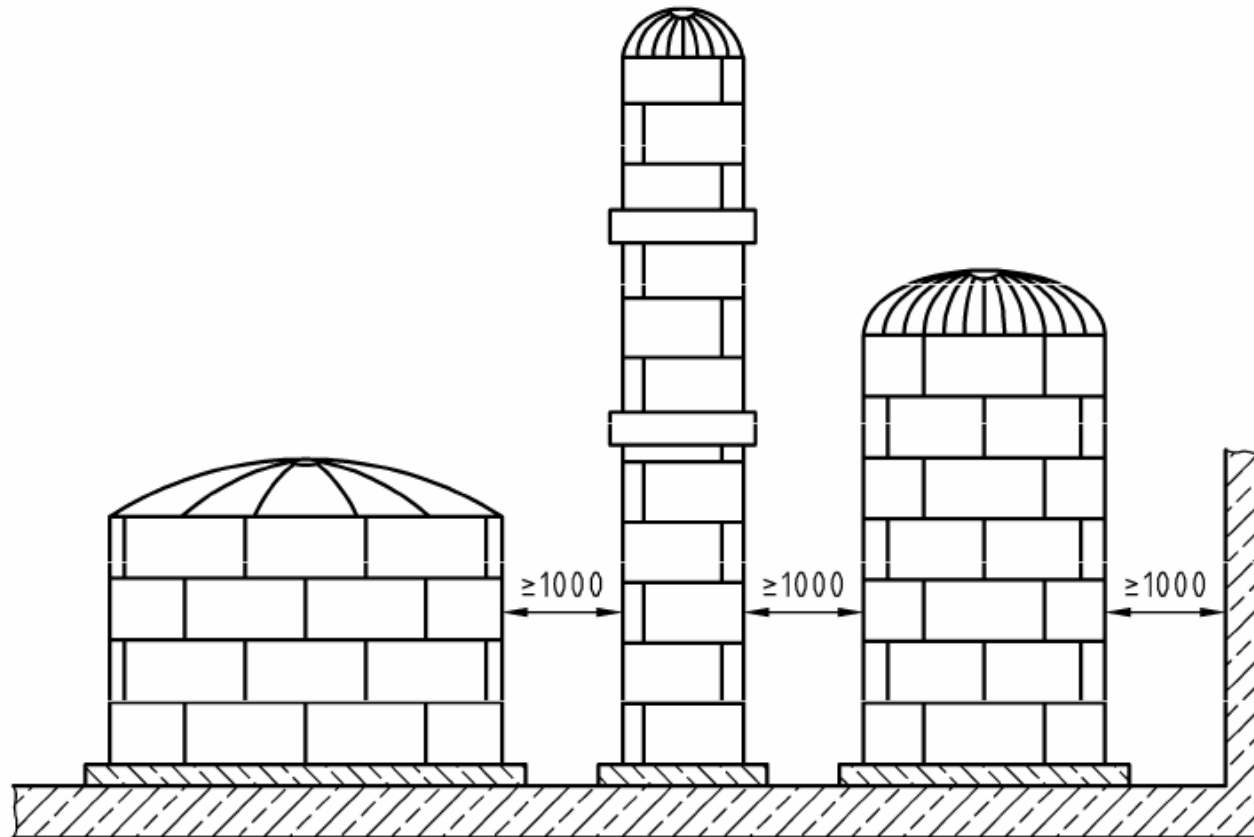
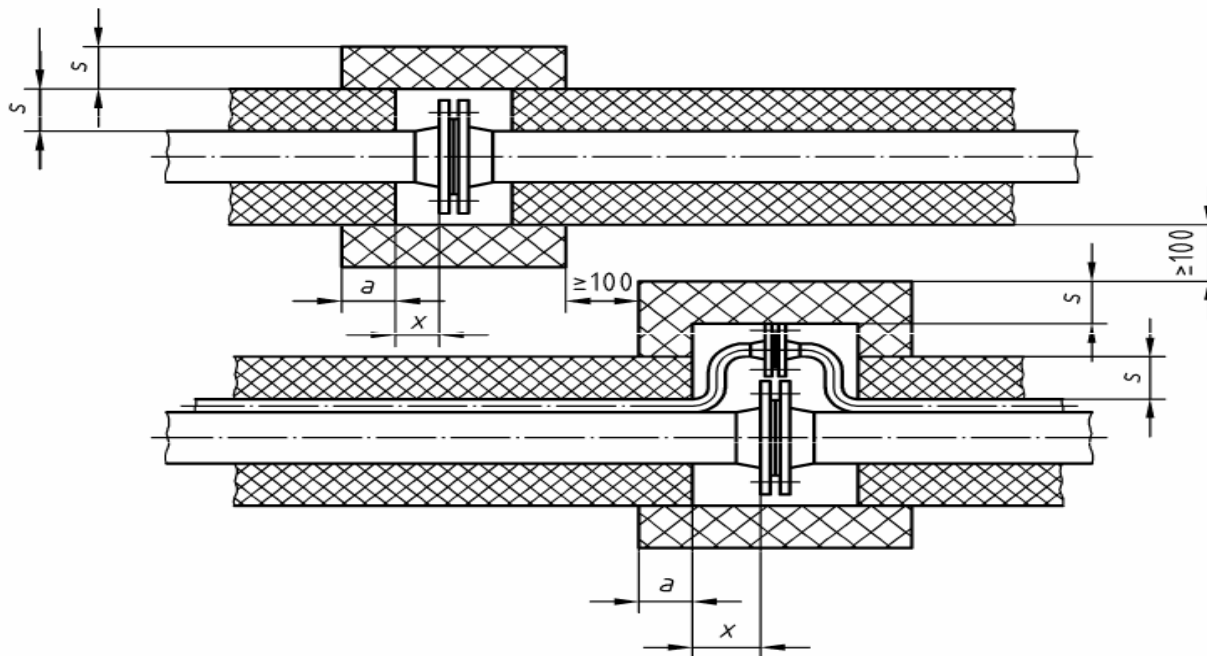


Bild 1 — Mindestabstände zwischen gedämmten Objekten sowie zwischen gedämmten Objekten und anderen Bauteilen für Behälter, Einbauten, Kolonnen, Tanks

DIN 4140 Mindestabstände

Bild 2 — Mindestabstände zwischen gedämmten Objekten sowie zwischen gedämmten Objekten und anderen Bauteilen bei Rohrleitungen

Maße in Millimeter



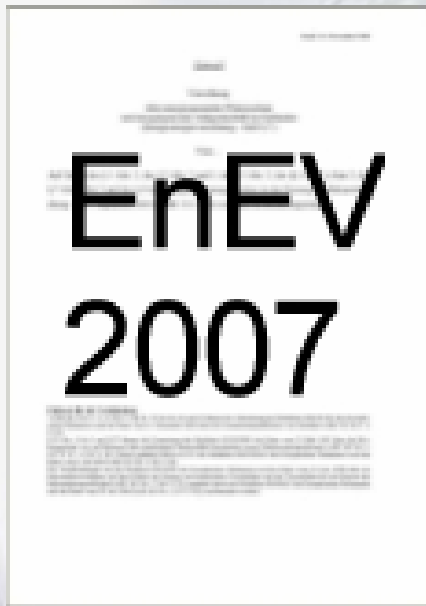
Legende

- x = Schraubenlänge + 20 mm
- a Überlappung; $a \geq s$
- s Dämmschichtdicke

Bild 3 — Mindestmaße und -abstände bei gedämmten Objekten, Rohrleitungen mit Flanschen

EnEV

- Auslegung der Dämmstärken (50% / 100% Regelung)
- Ordnungsgemäße Dämmung in Heizräumen (Contra: Feuerstättenverordnung)
- Dämmung von Armaturen und Ventilen (...Muffen- und Flanschventilen)



EnEV

- Auslegung Dämmdicken 50% / 100%

50% Regelung: Leitungen von Zentralheizungen...
100 % Regelung: WD von Wärmeverteilungs- und WW - Leitungen

- Ordnungsgemäße Dämmung in Heizräumen (Contra: Feuerstättenverordnung)

§ die Leitungen müssen isoliert sein !

Wie ? Wie dick ? Welche WLG ?

ATV-DIN 18421 / Aufmassrichtlinien



ATV-DIN 18421

Länge in Achsrichtung



Bild 1

ATV-DIN 18421

Länge über den Außenbogen

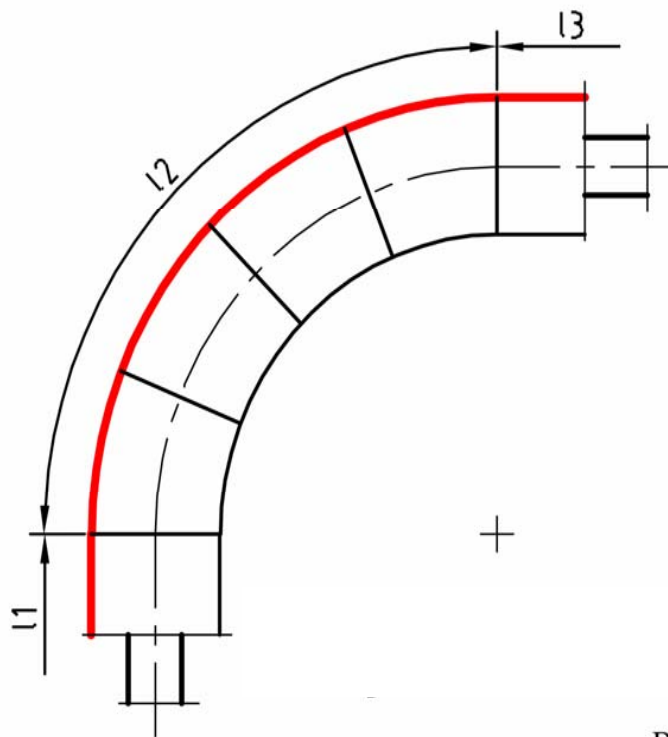


Bild 2

Länge über die Außenkante

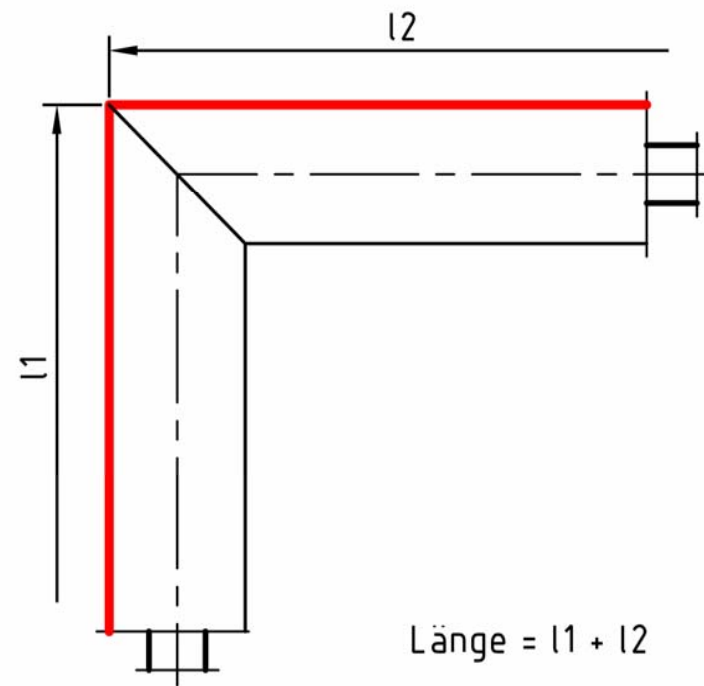


Bild 3

ATV-DIN 18421

Länge über den Außenbogen
und die längsten Strecken

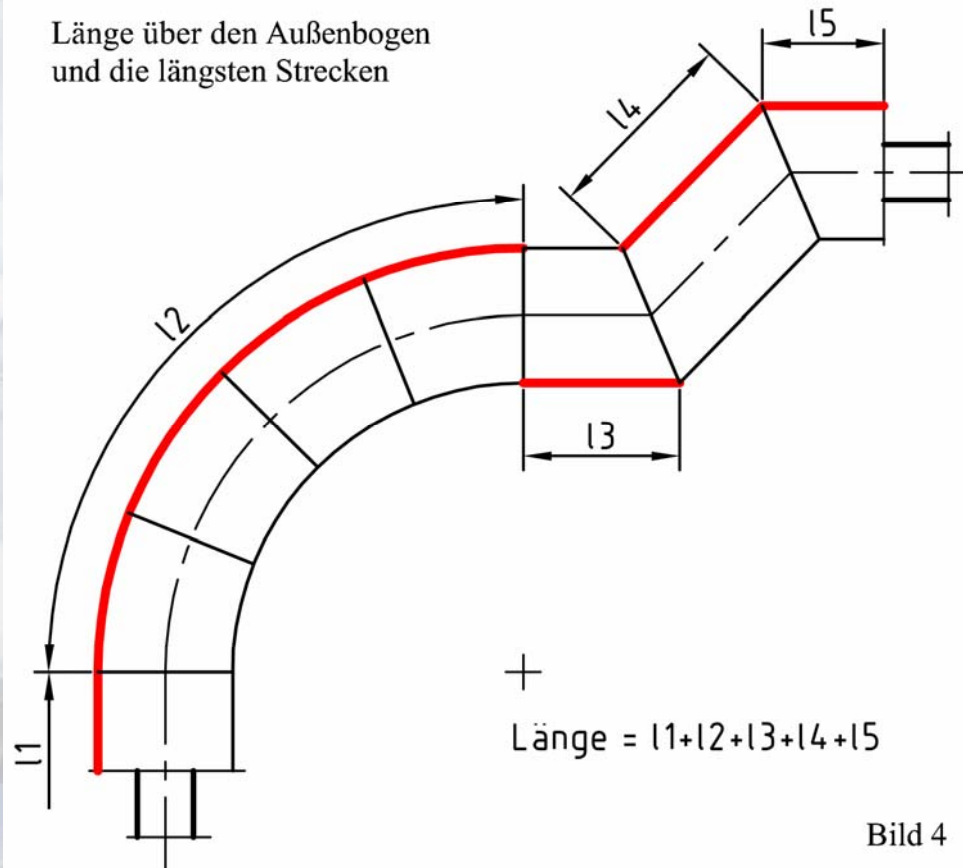


Bild 4

ATV-DIN 18421

Flansch- und Schraubverbindungen

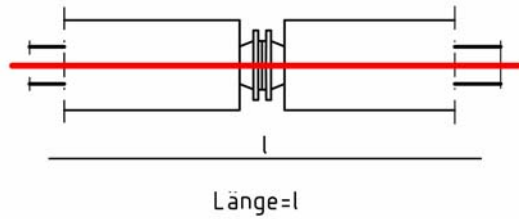


Bild 5

geschweißte Einbauten

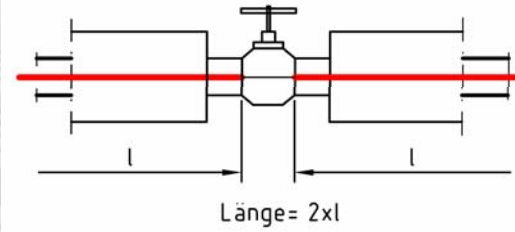


Bild 7

Flanschenendenstellen

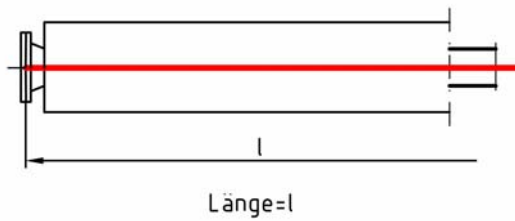


Bild 6

konische Rohre

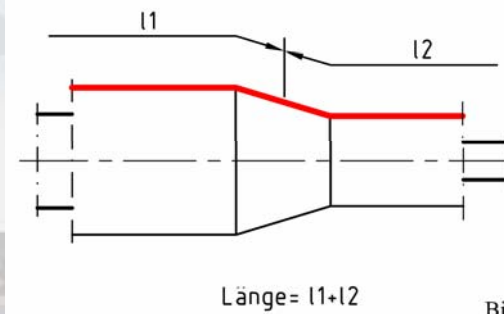


Bild 8

ATV-DIN 18421

Unterbrechungen durch zwei oder mehrere hintereinander liegende Einbauten mit Flanschverbindungen

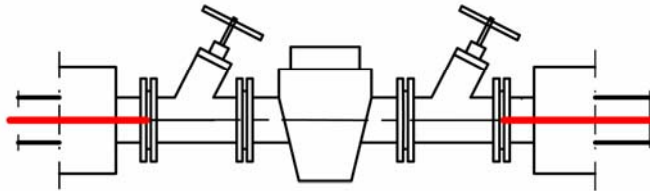


Bild 33

Unterbrechungen durch zwei oder mehrere hintereinander liegende Einbauten mit Gewindeverbindungen

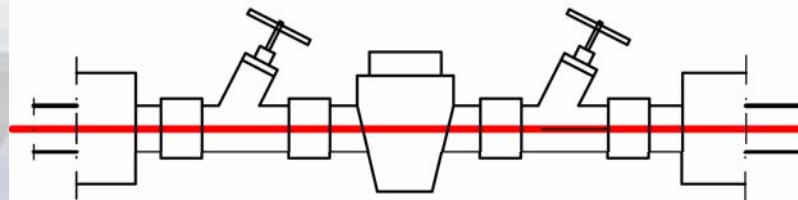
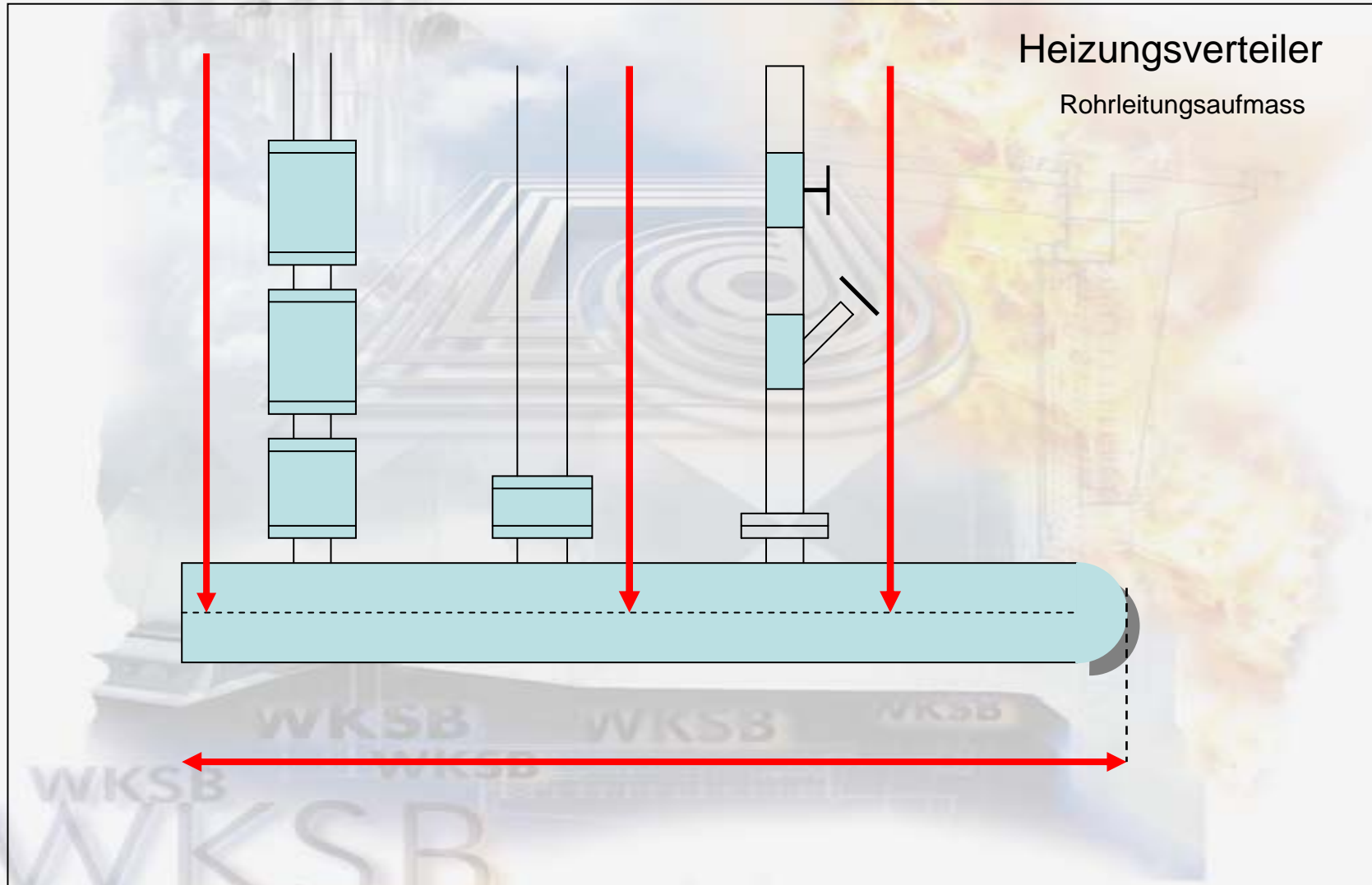


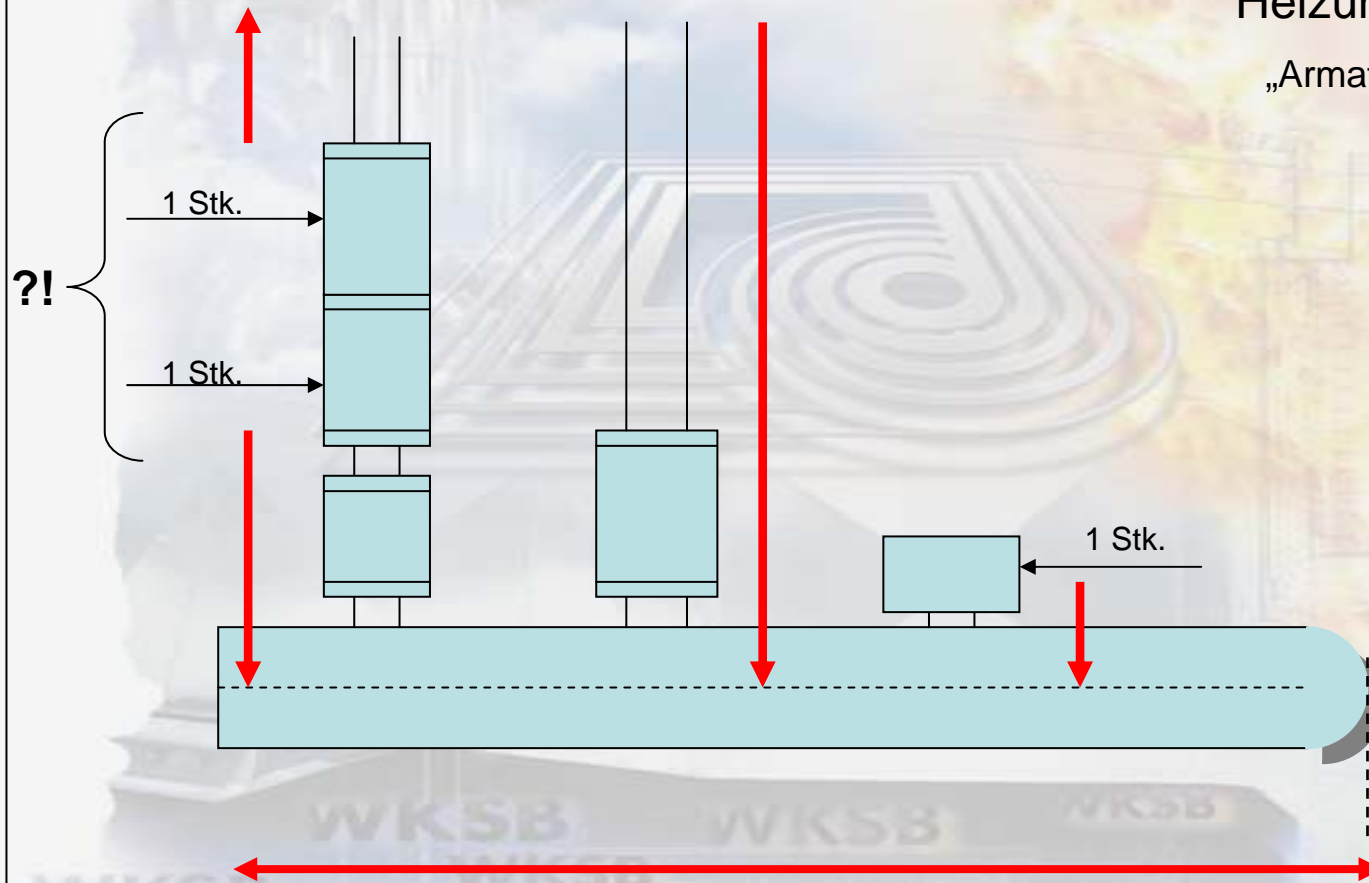
Bild 34

ATV-DIN 18421



ATV-DIN 18421

Heizungsverteiler
„Armaturenaufmass“



ATV-DIN 18421

Unterbrechungen durch zwei oder mehrere hintereinander liegende Einbauten mit Flanschverbindungen

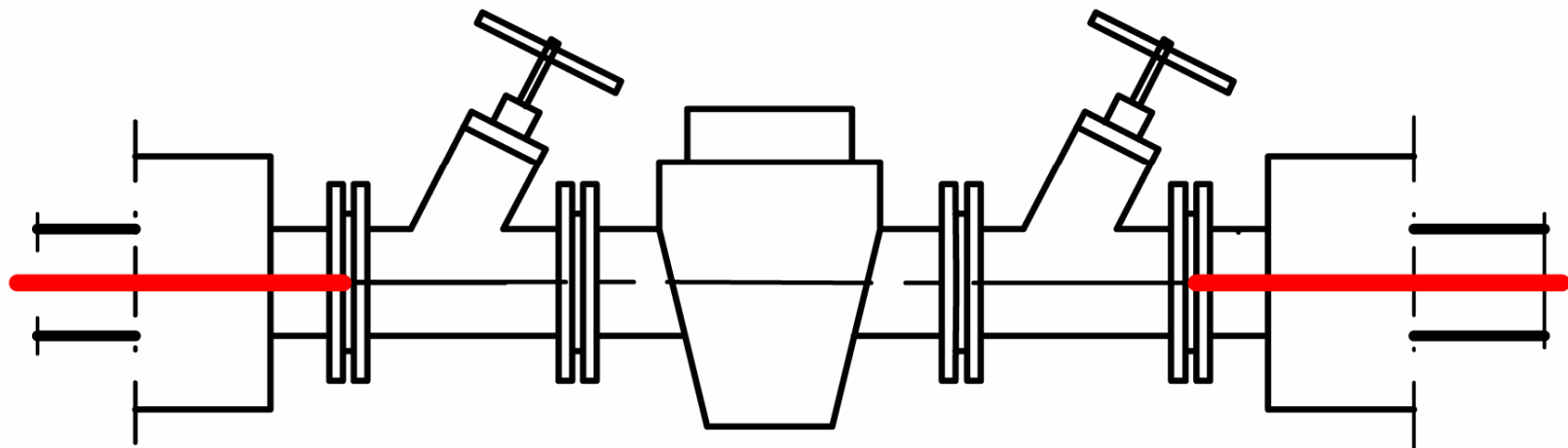
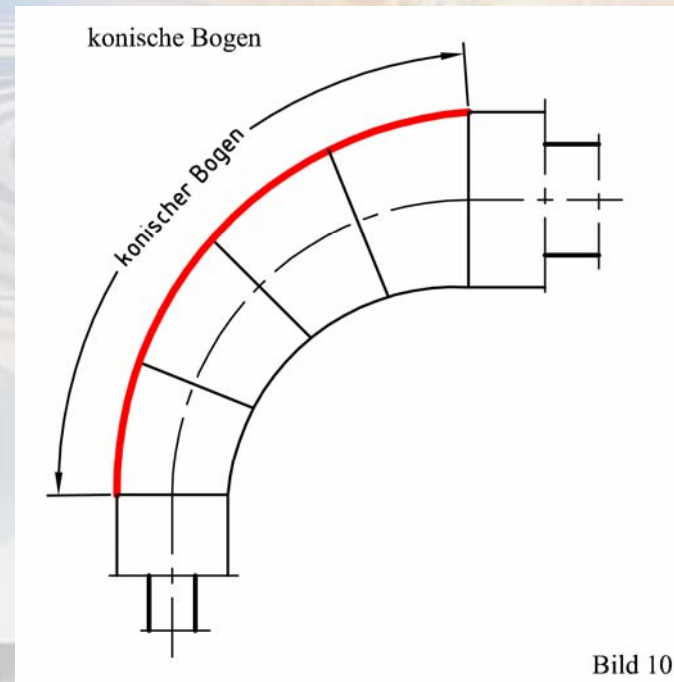
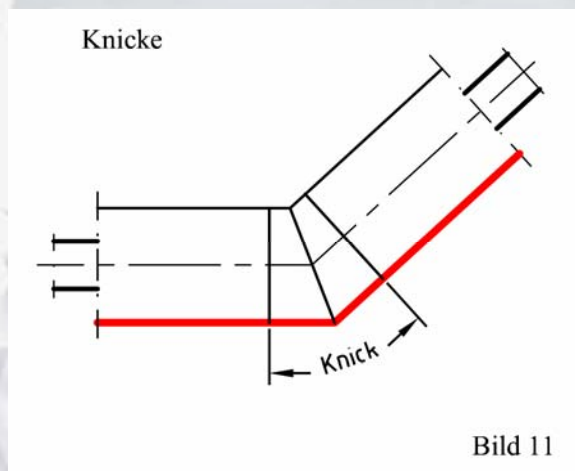
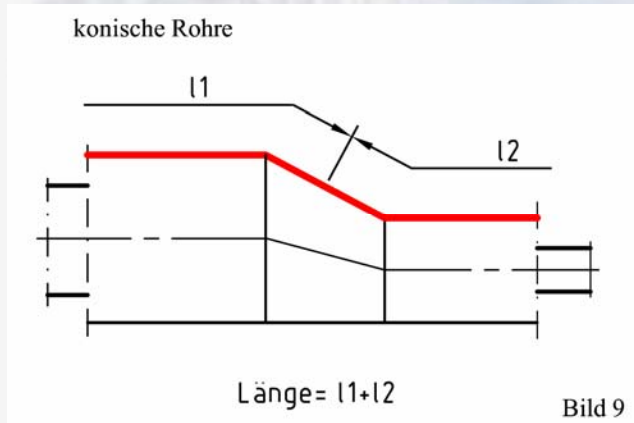
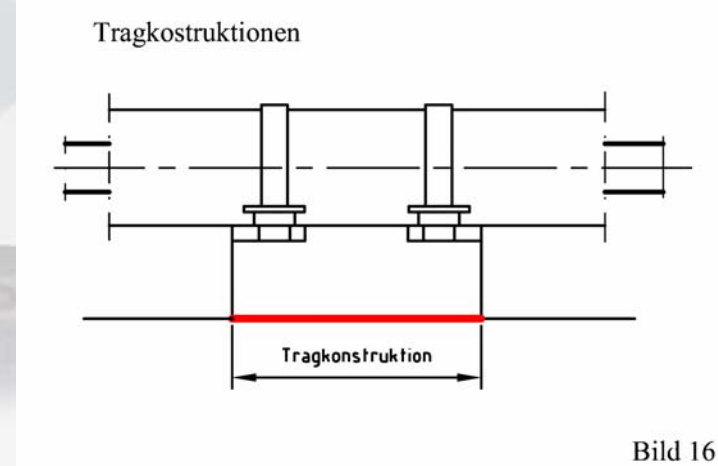
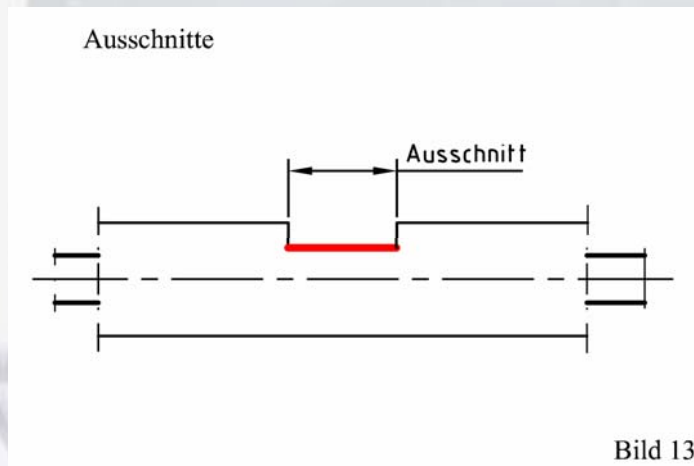
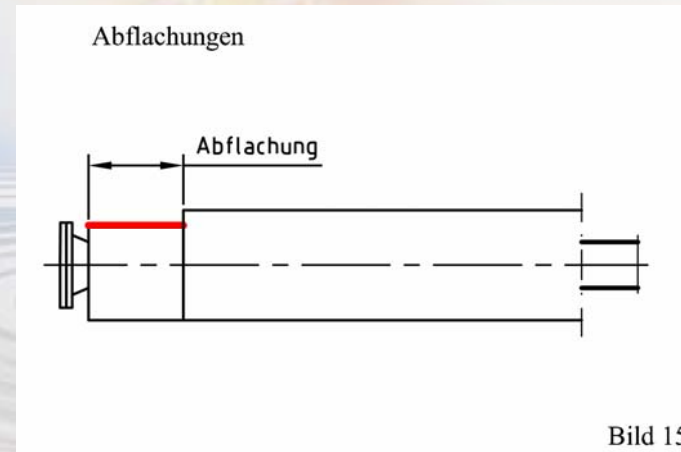
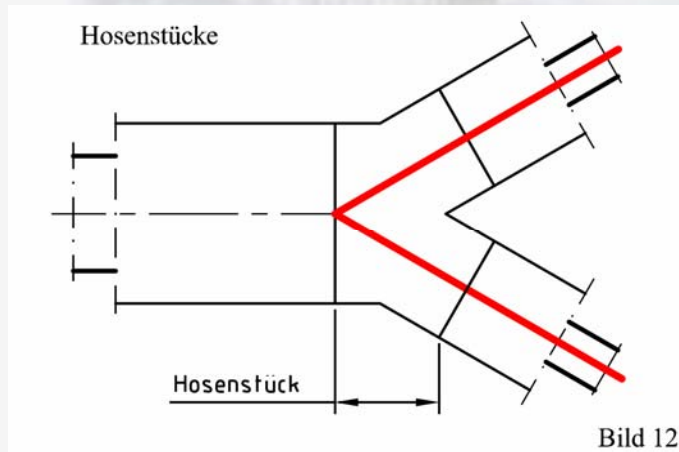


Bild 33

ATV-DIN 18421



ATV-DIN 18421



ATV-DIN 18421

Stutzen

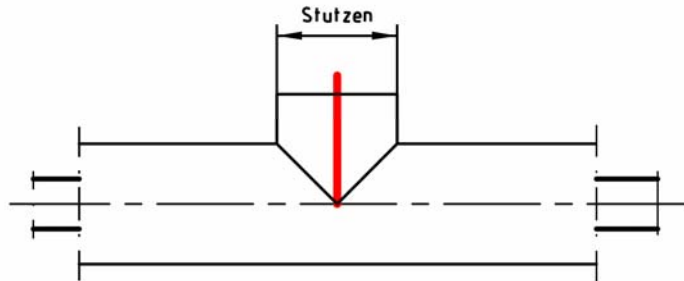


Bild 17

zusätzliche Trennungen der Ummantelung und
Endstellenausbildungen von Ummantelungen

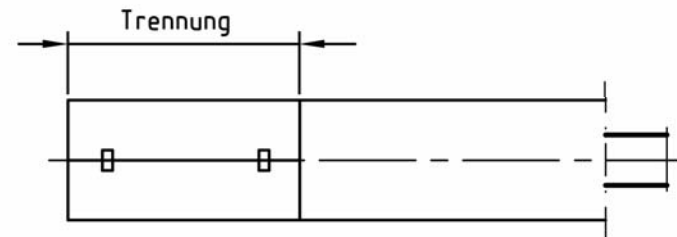


Bild 26

Endstellen

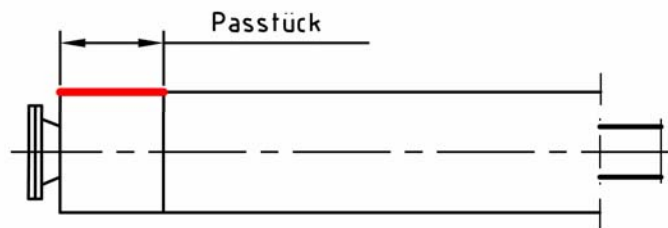
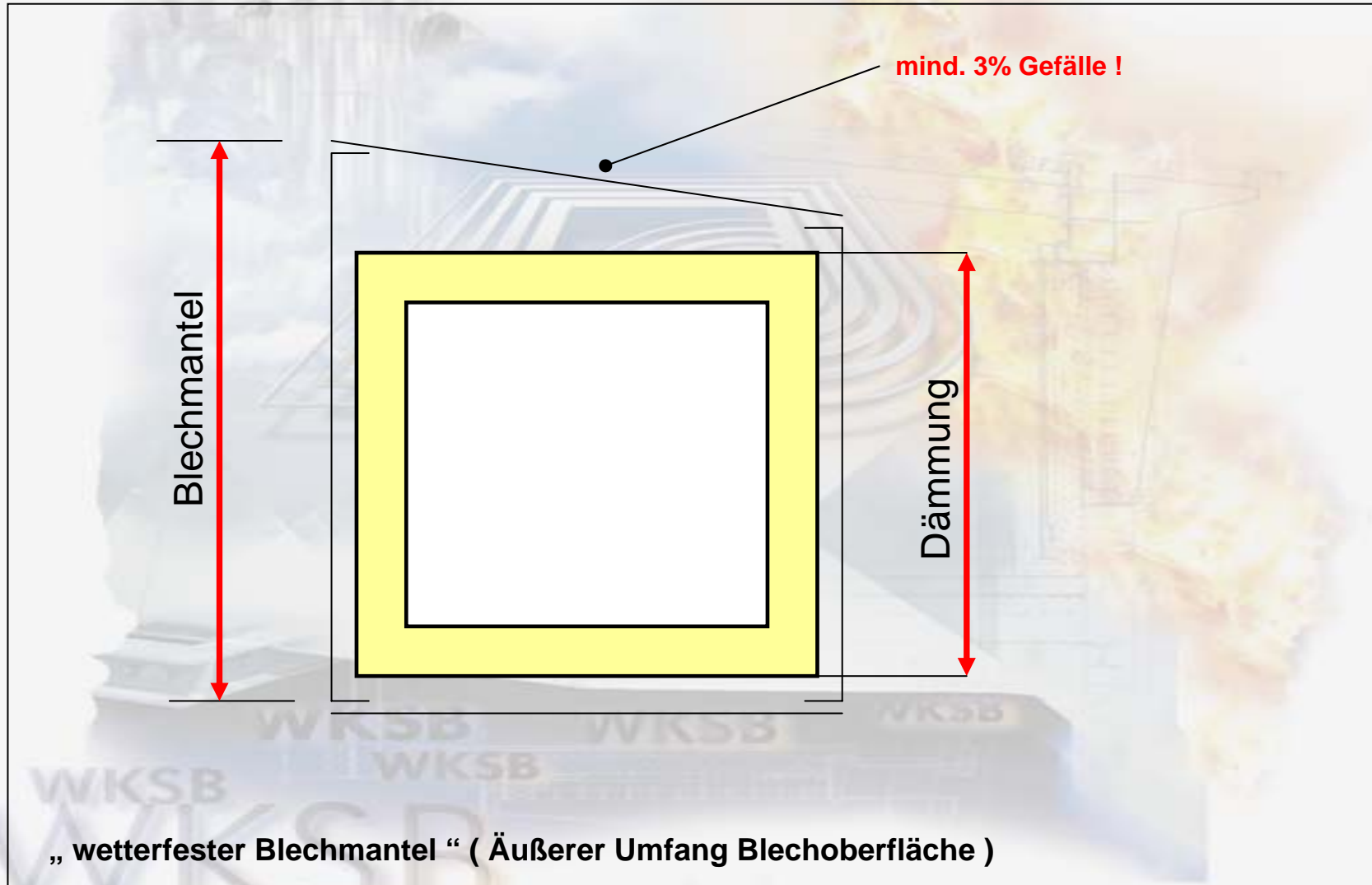


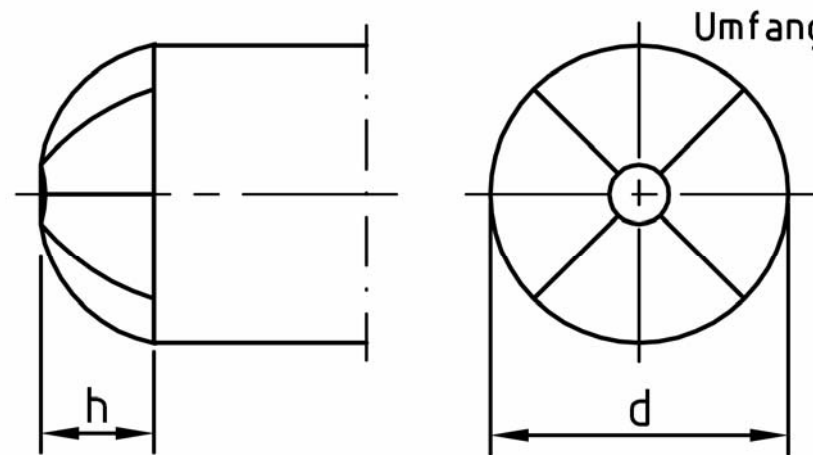
Bild 18

ATV-DIN 18421



ATV-DIN 18421

flach gewölbte Stirnseiten in Kalottenform ($d > 10\text{m}$)



$$A = 0,0796 \times U^2 + 3,14 \times h^2$$

Bild 30

WKSB

WKSB

WKSB

ATV-DIN 18421

Unterbrechungen der Dämmung durch Wände, Decken und andere Konstruktionsteile von weniger als 270 mm Länge.

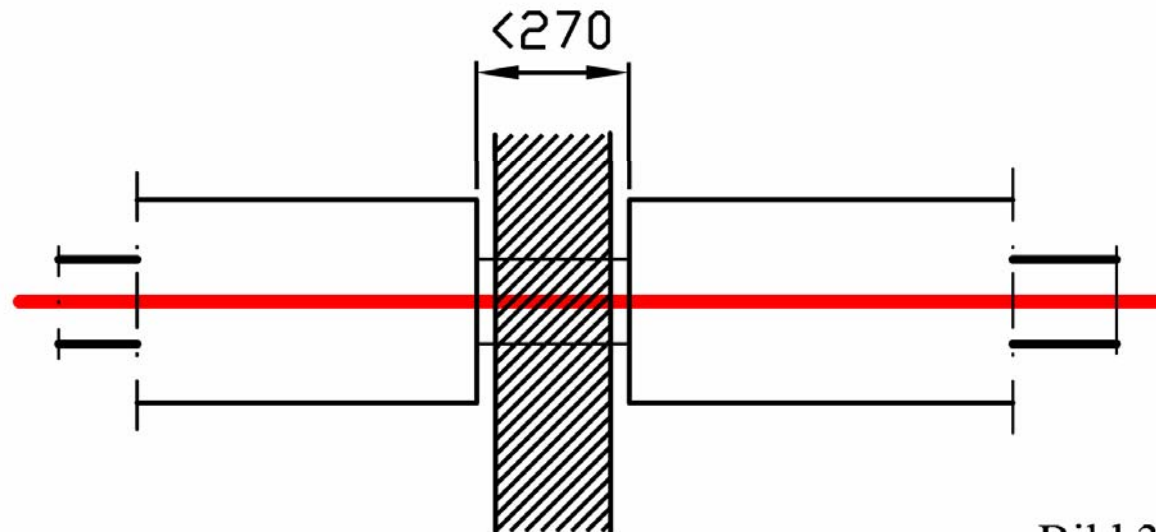
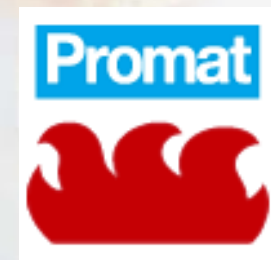


Bild 32

Besonderheiten im Brandschutz

- BSK-Bekleidung (Größe / Anzahl / Lage)
- Verpressung von BSK (m^3 + Wanddicke) Fugenbreite
- 2- und 3-seitige Bekleidungen mit Anschluss an Massivbauteile
- Trennung nach geraden Bekleidungen und Formteil
- Revisionsöffnungen lt. Zulassung
- Wandabschottungen (Vermörtelung / Plattenschott)



Besonderheiten bei Lüftung

- **Flanschafdopplungen bei Kautschukisolierung**
- **Aufmass für Formteile (Luftkanal-Stücklisten)**
- **Wetterfester Blechmantel mit Hinterlüftung**
- **Rundrohre (lfdm / m²) bzw. Meter / Formteile (Flexrohr)**



Besonderheiten Rohrisolierung

- **Ausschreibung von Formteilen (Stk. bzw. Zulage)**
- **Welche Formteile (z.B. Ausschnitte / Teilung / Endstelle)**
- **Prüfbarkeit Aufmass**
- **Rohrabstände / schlechte Zugänglichkeit**



http://www.isoliertechnik.de

Das Portal für die WKS B Branche - Mozilla

http://www.isoliertechnik.de/

Startseite | Lesezeichen | c't - magazin f... | Google | XXX-Mas-Raba... | Google | Compare All D...

BI7GO 16-7 **ISOVER** So wird gedämmt **KAIMANN** foam technology of tomorrow **Fördergemeinschaft Dämmtechnik** **WKS B**

Isolierhandwerk | **Bundesfachgruppe** | **Fördergemeinschaft** | Netzwerk | **WKS B-Fachbetriebe**

Leistungsangebot

- Einleitung
- Fachberatung
- Praxishilfen
- Gemeinschaft
- Außendarstellung

Aktuelles

Kontakt

Presse

Reste/Tauschbörse

Links

Top News


Gemeinsam die Branche voranbringen.
von Thomas Graber


Nachschau Mitgliederversammlung
[geschaffene Maßnahmen](#)
[Vorgesehene Aktivitäten](#)
[Neue Preisliste Fördergemeinschaft](#)


Isolieren PRO Klimaschutz - jetzt!
Dämmstoffhandel und Verarbeiter gemeinsam für unsere Branche
[Klimaschutz - Der Flyer](#)
[Startveranstaltung auf der ISO08](#)

Partner

- armaFlex iso-partner
- SEBALD ISO-SYSTEME
- GOEBEL
- ISO '08
- PAROC Insulate for life
- Zeitschrift für Wärme-, Kälte-, Schall-, und Brandschutz

Anzeige - Neuigkeiten aus der Industrie


ISO Fachsymposium 2008 "Energiekostenreduzierung im Nichtwohnungsbau"
Das ISO Fachsymposium 2008 für Planer und Isolierer findet zum ersten Mal begleitend zur 6. Internationalen Isolierfachmesse ISO in Wiesbaden am 10.04.2008, 13:30 - 16:30 Uhr statt. die aktuell "heiß" diskutierten

Start | Microsoft Office P... | Dokument2 - Microsof... | Windows Explorer | Das Portal für die WK... | Mozilla Hilfe | 22:27

Literaturverzeichnis

- VOB im BILD ATV-DIN 18421 Beuth Verlag
- DIN 4140
- VDI 2055
- AGI-Q Arbeitsblätter
- GEAB – STL-B-AU-Z 621 Dämmarbeiten an technischen Anlagen
- **Produkte der Fördergemeinschaft Dämmtechnik:** www.isoliertechnik.de
- Handbuch der Dämmtechnik
- Praxishandbuch für den Isoliermonteur
- Berechnungsprogramm „Dämmkalk-ever“
- Berechnungsprogramm „Dämmkalk-plus mit CO²“
- Merkblatt Amortisation von Wärmedämmung an Rohrleitungen und Ventilen



2006 **VOB**

Vergabe- und Vertragsordnung
für Bauleistungen

Allgemeine Bestimmungen für
die Vergabe von Bauleistungen
- VOB Teil A - DIN 1960

Im Auftrag des
Deutschen Vergabe- und Vertragsausschusses
für Bauleistungen herausgegeben vom
DIN, Deutsches Institut für Normung e.V.
Ausgabe 2006

